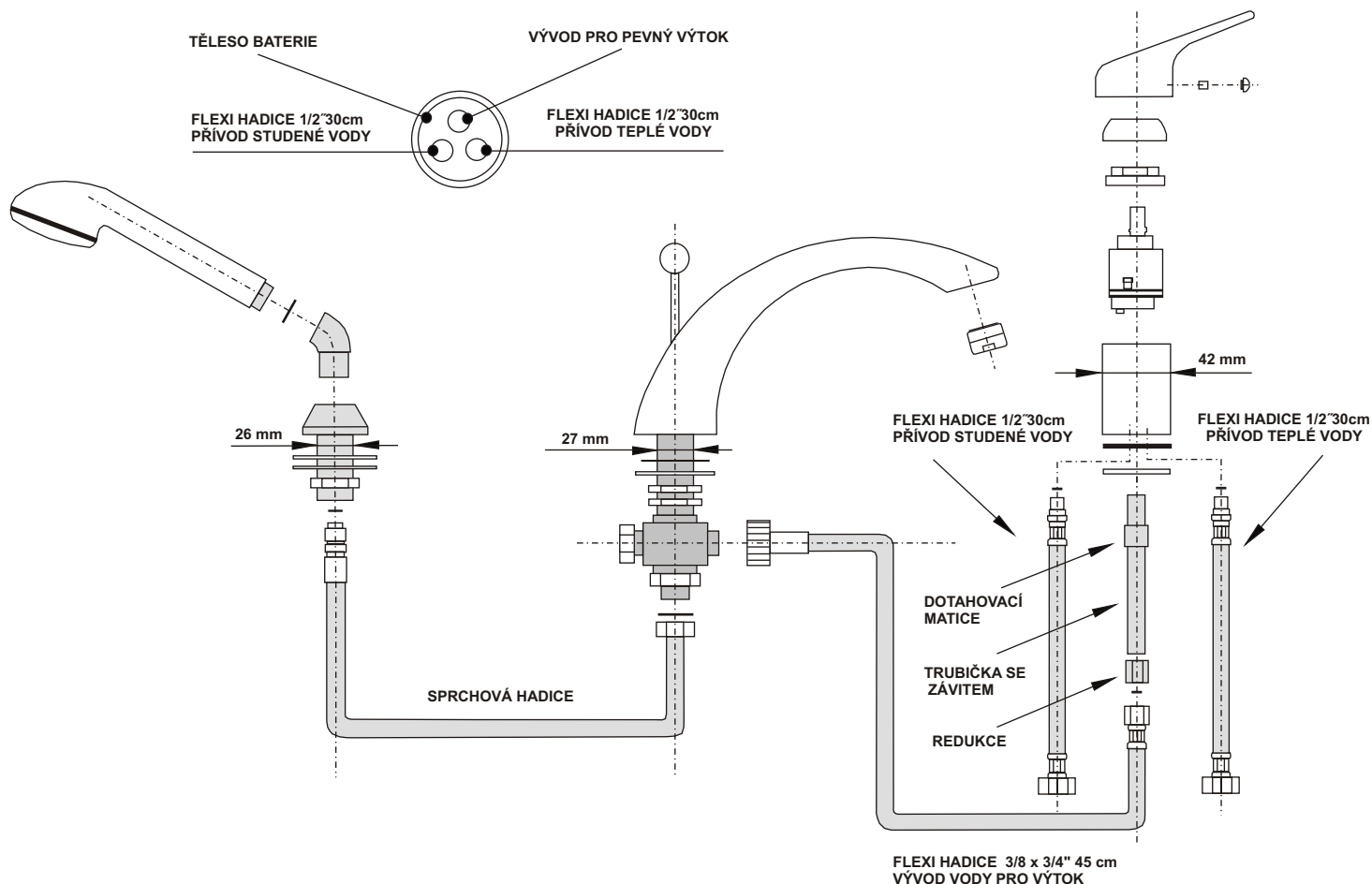


ZR 3110/R

# SCHÉMA PROPOJENÍ JEDNOTLIVÝCH ČÁSTÍ BATERIE

## SPODNÍ POHLED



## MONTÁŽNÍ NÁVOD VANOVÉ BATERIE ŘADY LUNA, MARS, MOON, MAGNUM A ORION

Přívody teplé a studené vody z ventilů jsou připojeny pomocí flexi hadiček 1/2" závitem do těla baterie.

Otočením páky vlevo teče teplá voda, otočením vpravo, studená (v případě prohození přívodů je tomu naopak).

Protože sestava dílů baterie je variabilní, neudává výrobce rozteče mezi jednotlivými díly. maximální vzdálenosti jsou dány délkou propojovacích hadic mezi jednotlivými díly.

Po zabudování je nutné ponechat přístup k jednotlivým dílům baterie, aby byla možná jejich případná oprava.

Délky propojovacích hadic:

přívodní .....	300 mm
tělo baterie - ramínko .....	400 mm
sprchová hadice .....	1500 mm

Doporučené průměry otvorů

ramínko a sprcha .....	27 mm
tělo baterie.....	26 -38 mm