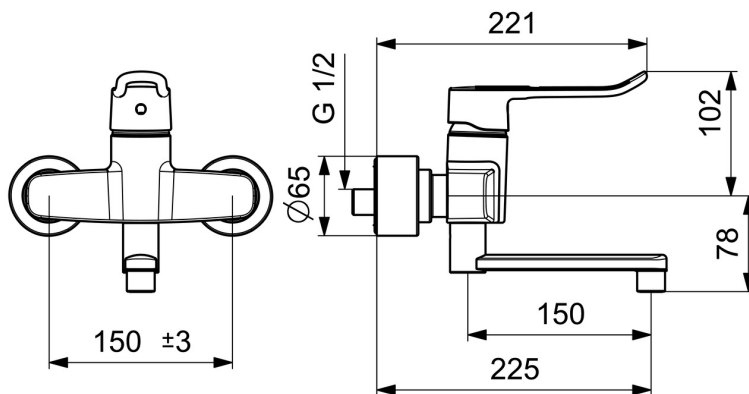
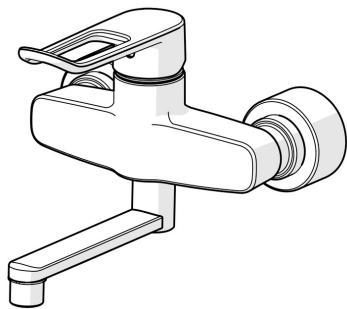


EAN: 4057304018916
static.hansa.com/01516286



- Umývadlo
- Zdravotná starostlivosť a opatrovatelstvo
- Jednopáková
- Nástenná montáž
- Chróm
- Otočné výtokové rameno, Možnosť obmedzenia rozsahu otáčania
- Aerátor s laminárnym prúdom vody
- Jedna ovládacia páka / rukoväť, Strmeňová páka, Dlhá páka, Páka so symbolom teplej a studenej vody
- Funkcie pre nastavenie maximálnej teploty a prietoku vody, Nastaviteľný obmedzovač teploty vody (súčasť dodávky, možnosť dodatočnej inštalácie)
- ϕ 40 mm keramická kartuša pre ovládanie teploty a prietoku vody, Filter, filtre na nečistoty
- Excentrické etážky, Krycia doska (y), Uzatvárací ventil (y), Tlmiče, Trojito tesnené krycie ružice
- Telo batérie z mosadze DZR, Vodné cesty bez poniklovania
- Mazivo bez obsahu silikónu



Technické údaje

Vlastnosti prietoku

Prietok pri tlaku 3 bar	8.8 l/min
Pokles tlaku pri prietoku (0,1 l/s)	0.9 bar

Technické vlastnosti

Veľkosť DN (menovitý rozmer)	DN15
Dodávka teplej vody	max. +80°C
Pracovný tlak	0.5-10 bar
Spojovacia veľkosť	G1/2
Vzdialenosť na inštaláciu	CC150± 15 mm
Projection	227 mm
Spätná klapka (STN EN 1717)	AA
Materiál	Mosadz

Predpisy

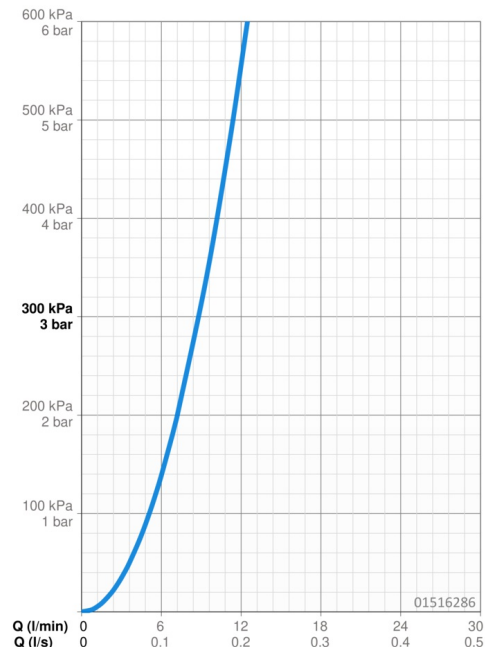
Norma EN	EN 817
Trieda hlučnosti	II (ISO 3822)

Schválenia a Prehlásenia

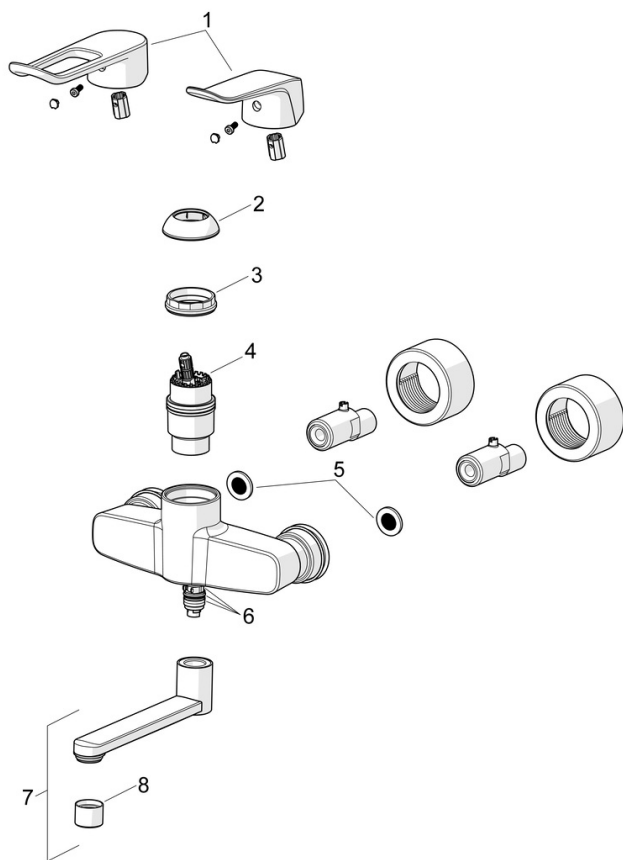
DVGW	DW-6506DL0556
ABP	PA-IX 29901/IA
Vyhlásenie o zhode	DoC
EPD	S-P-06391

Udržateľnosť

EPD module A1 (kg CO2 eq.)	12,96
EPD module A2 (kg CO2 eq.)	0,62
EPD module A3 (kg CO2 eq.)	1,23
EPD module A1-A3 (kg CO2 eq.)	14,82
EPD module A4 (kg CO2 eq.)	0,41
EPD module B7 (kg CO2 eq.)	2725,38
EPD module C2 (kg CO2 eq.)	0,03
EPD module C3 (kg CO2 eq.)	0,03
EPD module C4 (kg CO2 eq.)	0,11
EPD module D (kg CO2 eq.)	-10,54



Náhradné diely



SP01516283

	Názov	Kód
01	Dlhý páka, L=162	59914716
01	Ovládacia rukoväť, L=136	59914719
02	Krytka Ukončené	59914454
03	Pritlačná matica, M42x1.5, SW 38	59914128
04	Kartuš, 4.0 Classic	59914129
05	Tesnenie s filtrom, G3/4	59911076
06	Tesnenie sada	59914263
07	Výtokové rameno, L=150	290003
08	Aerator, M22x1 STD PL HC A Laminar	59914732