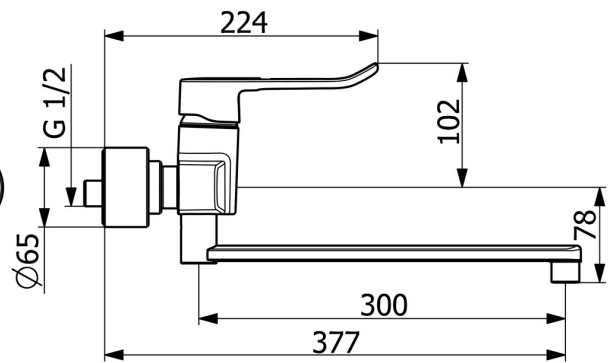
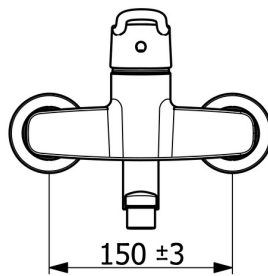
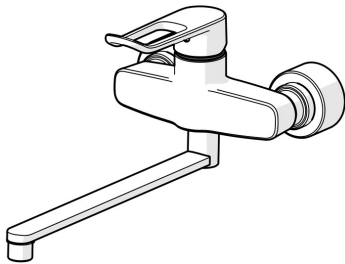


EAN: 4057304012617  
[static.hansa.com/01546286](http://static.hansa.com/01546286)



- Zdravotná starostlivosť a opatrovatelstvo
- Jednopaková
- Nástenná montáž
- Chróm
- Otočné výtokové rameno, Možnosť obmedzenia rozsahu otáčania, Profilovaná konštrukcia
- Aerátor s laminárnym prúdom vody
- Dlhá páka, Strmeňová páka, Páka so symbolom teplej a studenej vody, Jedna ovládacia páka / rukoväť
- Funkcie pre nastavenie maximálnej teploty a prietoku vody, Nastaviteľný obmedzovač teploty vody (súčasť dodávky, možnosť dodatočnej inštalácie)
- Filter, filtre na nečistoty,  $\varnothing$  40 mm keramická kartuša pre ovládanie teploty a prietoku vody
- Excentrické etážky, Krycia doska (y), Uzatvárací ventil (y), Tlmiče, Trojito tesnené krycie ružice
- Telo batérie z mosadze DZR, Vodné cesty bez poniklovania
- Mazivo bez obsahu silikónu



## Technické údaje

### Vlastnosti prietoku

Prietok pri tlaku 3 bar (s obmedzovačmi prietoku) **10.2 l/min**

### Technické vlastnosti

Veľkosť DN (menovitý rozmer) **DN15**  
 Dodávka teplej vody **max. +80°C**  
 Pracovný tlak **0.5-10 bar**  
 Spojovacia veľkosť **G1/2**  
 Vzdialenosť na inštaláciu **CC150± 15 mm**  
 Projection **377 mm**  
 Spätná klapka (STN EN 1717) **AA**  
 Materiál **Mosadz**

### Predpisy

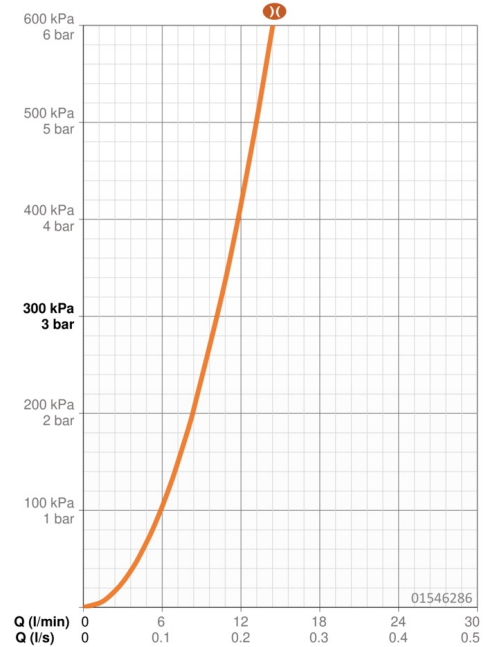
Norma EN **EN 817**  
 Trieda hlučnosti **I (ISO 3822)**

### Schválenia a Prehlásenia

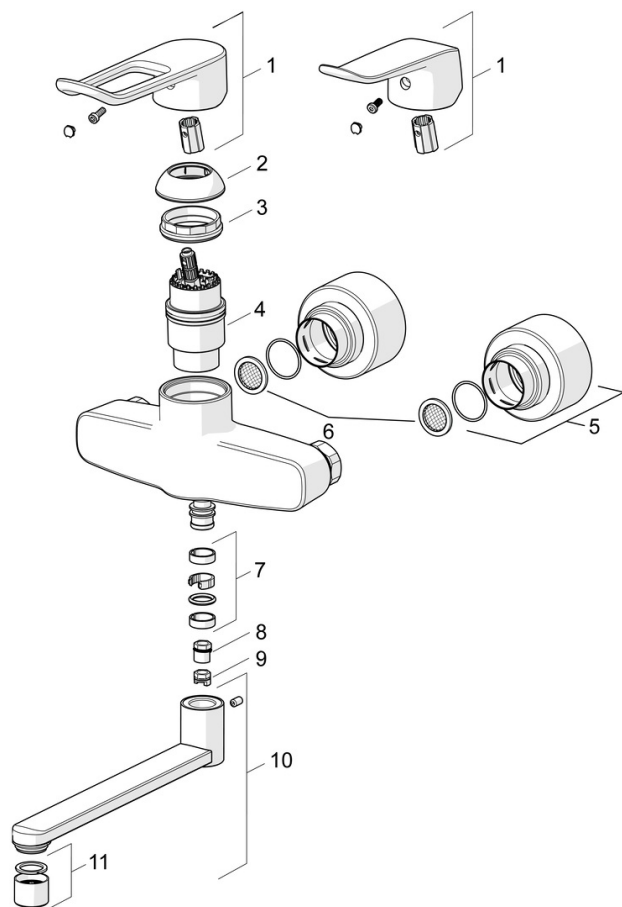
KIWA **K6116/08**  
 DVGW **DW-6506DL0556**  
 ABP **PA-IX 29901/IA**  
 Vyhlásenie o zhode **DoC**  
 EPD **S-P-06391**

### Udržateľnosť

EPD module A1 (kg CO2 eq.) **12,73**  
 EPD module A2 (kg CO2 eq.) **0,61**  
 EPD module A3 (kg CO2 eq.) **1,20**  
 EPD module A1-A3 (kg CO2 eq.) **14,54**  
 EPD module A4 (kg CO2 eq.) **0,40**  
 EPD module B7 (kg CO2 eq.) **3151,80**  
 EPD module C2 (kg CO2 eq.) **0,03**  
 EPD module C3 (kg CO2 eq.) **0,03**  
 EPD module C4 (kg CO2 eq.) **0,11**  
 EPD module D (kg CO2 eq.) **-10,34**



## Náhradné diely



### SP01536286

	Názov	Kód
01	Ovládacía rukoväť, L=136	59914719
01	Dlhý páka, L=162	59914716
02	Krytka Ukončené	59914454
03	Prítlačná matica, M42x1.5, SW 38	59914128
04	Kartuš, 4.0 Classic	59914129
05	Kryt príruby	59914717
06	Tesnenie s filtrom, G3/4	59911076
07	Tesnenie výtokového ramena	59914720
08	Obmedzovač, 120°	59914728
09	Obmedzovač, 60° / 0°	59914264
10	Výtokové rameno, L=300	59914660
10	Výtokové rameno, L=200	59914659
10	Výtokové rameno, L=100	59914658
11	Aerator, M22x1 STD PL HC A Laminar	59914732