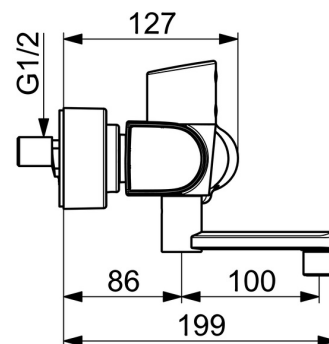
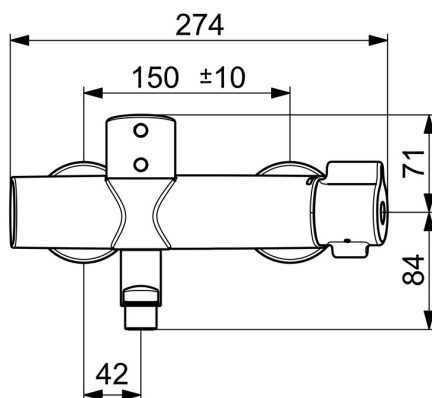
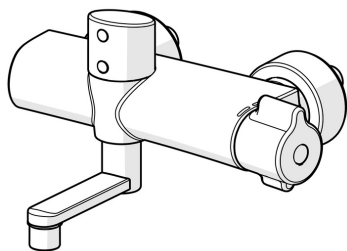


EAN: 4057304014437
static.hansa.com/08866201



- Zdravotná starostlivosť a opatrovatelstvo
- Termostatická, Bezdotyková, Bluetooth®, Batériová prevádzka
- Nástenná montáž
- Chróm
- Odnímateľné výtokové rameno, Otočné výtokové rameno, Uzamykateľné v strednej polohe, Profilovaná konštrukcia
- Aerátor s laminárnym prúdom vody
- Rukoväť regulátora teploty vody
- THERMO COOL - viac bezpečnosti vďaka minimálnemu ohrevu tela armatúry
- Termostatická kartuša pre ovládanie teploty, Spätný ventil (-y), Filter, filtre na nečistoty
- Autofocus senzor s automatickým zaostrovaním, Solenoidový /elektromagnetický/ ventil riadený impulzom, Indikátor nízkej kapacity napájacej batérie
- Excentrické etážky, Krycia doska (y), Uzatvárací ventil (y), Tlmiče, Trojito tesnené krycie ružice
- Telo batérie z mosadze DZR, Vodné cesty bez poniklovania, Tepelná dezinfekcia podľa predpisu DVGW W 551, Možnosť ďalšieho nastavenia softvéru (cez Bluetooth)
- Bezpečnostný zámok proti obareniu 38 ° C (36 ° -44 °)



Technické údaje

Vlastnosti prietoku

Prietok pri tlaku 3 bar **9.6 l/min**

Technické vlastnosti

Dodávka teplej vody **max. +70°C**
 Pracovný tlak **1-10 bar**
 Spojovacia veľkosť **G1/2**
 Vzdialenosť na inštaláciu **CC150± 10 mm**
 Projection **186 mm**
 Spätná klapka (STN EN 1717) **AA**
 Materiál **Mosadz**

Softvérové nastavenia

Doba po prietoku **2 s (1-20 s)**
 Automatický oplach **off (off/1-120 h)**
 Doba automatického oplachu **30 s (1-1800 s)**
 Max. doba prietoku **2 min (1 - 1800 s)**

Elektronické vlastnosti

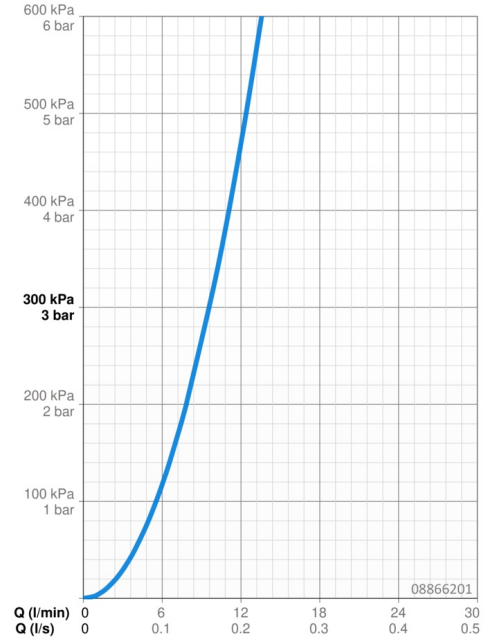
Batéria **Lithium 2CR5 6 V**
 Bluetooth version **4.x (D034445)**

Predpisy

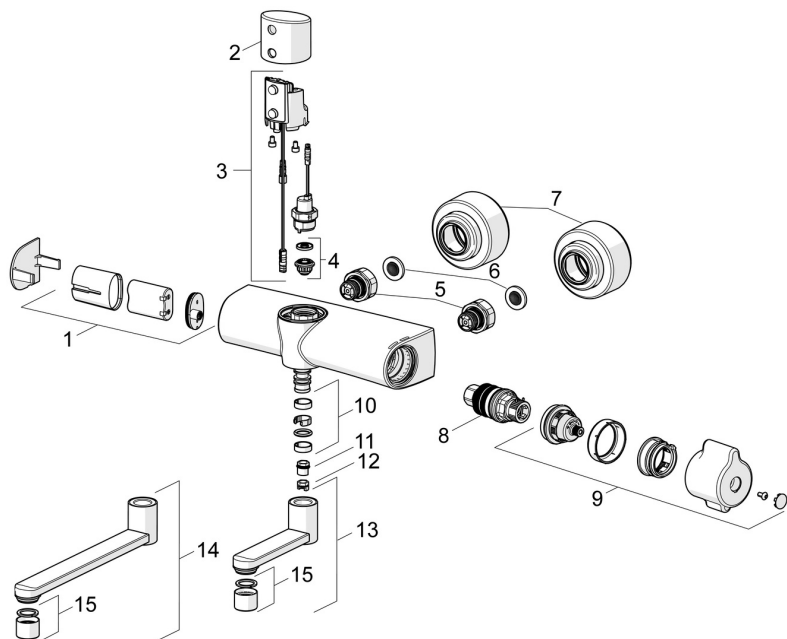
Smernica o EU **C € Radio Equipment Directive 2014/53/EU , Low Voltage Directive 2014/35/EU , EMC Directive 2014/30/EU , RoHS Directive 2011/65/EU**
 Norma EN **EN 1111 , EN 15091, ETSI EN 301 489-1 V1.9.2 , ETSI EN 300 328 v2.2.2 , EN 61000-6-1:2007 , EN 61000-6-3:2007+A1:2011+AC:2012 , EN 60335-1:2012+A11+A13+A14+A14+A2+A15:2021, Part 19.11.4**
 Trieda hlučnosti **I (ISO 3822)**
 Trieda ochrany **IP 55**

Schválenia a Prehlásenia

DVGW **CW-6515DL0555**
 UN38.3 **UN38-3 Maxell 2CR5**
 Vyhlásenie o zhode **RED**



Náhradné diely



SP08866201

| | Názov | Kód |
|----|------------------------------------|----------|
| 01 | Skrinka s monočlánkom | 59914154 |
| 02 | Sensor holder | 1006102V |
| 03 | Update kit | 1017251V |
| 04 | Membrána | 1006500V |
| 05 | Kombinovať | 59914472 |
| 06 | Tesnenie s filtrom, G3/4 | 59911076 |
| 07 | Kryt príruby | 1006473V |
| 08 | Termoelement/Kartuš, 3,4 | 59914114 |
| 09 | Rukoväť regulátora teploty | 1006058V |
| 10 | Tesnenie výtokového ramena | 59914720 |
| 11 | Obmedzovač, 60° / 0° | 59914264 |
| 12 | Obmedzovač, 120° | 59914728 |
| 13 | Výtokové rameno, L=100 | 59914658 |
| 14 | Výtokové rameno, L=200 | 59914659 |
| 15 | Aerator, M22x1 STD PL HC A Laminar | 59914732 |