

HERZ - Termostatická hlavica "Porsche Design" "H" a "D"

s kvapalinovým snímačom, pre priamu montáž na termostatický zvršok vykurovacieho telesa

Technický list k 9230 H/9260 H / 9230 D/9260 D, vydanie 10 2020

Montážne rozmery



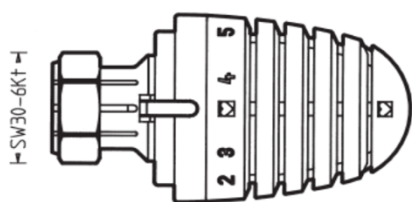
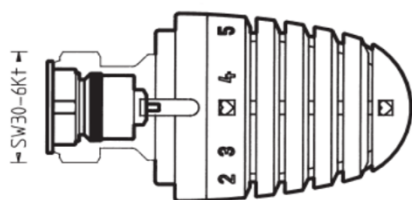
011
EN 215

skúšané a
certifikované

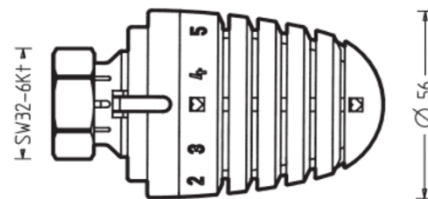
Certifikované produkty

1 9230 06

1 9260 06



9230 D/ 9260 D



9230 H/ 9260 H

Vyhotovenia

9230 H / 9260 H s pripojovacím závitom M30x1,5

1 9230 98

Termostatická hlavica "Porsche Design" "H" s kvapalinovým snímačom (hydrosenzorom)

s polohou "0", nastaviteľná protimrazová ochrana, ohraničenie a blokovanie rozsahu požadovaných hodnôt od +6 až +30°C, bielej farby.

1 9260 98

Termostatická hlavica "Porsche Design" "H" s kvapalinovým snímačom (hydrosenzorom)

bez polohy "0", nastaviteľná protimrazová ochrana, ohraničenie a blokovanie rozsahu požadovaných hodnôt od +6 až +30°C, bielej farby.

9230 D / 9260 D so strmienkami alebo pružnou západkou

1 9230 99

Termostatická hlavica "Porsche Design" "D" s kvapalinovým snímačom (hydrosenzorom)

s polohou "0", nastaviteľná protimrazová ochrana, ohraničenie a blokovanie rozsahu požadovaných hodnôt od +6 až +30°C, bielej farby.

1 9260 99

Termostatická hlavica "Porsche Design" "D" s kvapalinovým snímačom (hydrosenzorom)

bez polohy "0", nastaviteľná protimrazová ochrana, ohraničenie a blokovanie rozsahu požadovaných hodnôt od +6 až +30°C, bielej farby.

Technické údaje

Regulačný rozsah:

9230: od +6 do +30°C

9260: od +6 do +28°C

Protimrazová ochrana:

+6°C

Termostatická hlavica HERZ nepotrebuje údržbu.

Údaje výrobcu

Objednávkové číslo	Hysteréza pri menovitom prietoku	Vplyv tlakovej diferencie	Vplyv teploty média	Uzatvárací čas	CA - hodnota
	(K)	(K)	(K)	(min)	
1 9230 98	0,25	0,15	0,7	28	0,6
1 9260 98	0,25	0,15	0,7	28	0,6
1 9230 99	0,25	0,15	0,7	28	0,6
1 9260 99	0,25	0,15	0,7	28	0,6

Oblasť použitia

Termostatické hlavice "H" a "D" sú určené na priamu montáž na vykurovacie telesá s integrovaným termostatickým zvrškom, resp. na montáž pre termostatické ventily s pripojovacím závitom pre termostatickú hlavicu M 30x1,5 (9230 H / 9260 H).

Funkčný princíp

Termostatická hlavica HERZ slúži ako snímací a regulačný prvok. Pohyb vretena termostatického ventilu (uzatváranie a otváranie) vzniká na základe objemovej zmeny náplne v hydrosnímači HERZ vplyvom zmeny priestorovej teploty.

Porsche Design

Príťažlivý dizajn termostatickej hlavice HERZ bol vyvinutý v spolupráci so spoločnosťou „Porsche Design GmbH“, Ferdinand A. Porsche, A-5700 Zell am See.

Zabezpečenie proti odsudzeniu

Ako zabezpečenie proti odcudzeniu sa používa objímka so západkou 1 **9552 98** (9230 H / 9260 H) alebo 1 **9552 99** (9230 D / 9260 D), ktorú osadíme na upevňovaciu maticu termostatickej hlavice.

Možnosti nastavenia

Nastavením uvedených bodov na stupnici dosiahneme v miestnosti teploty uvedené v tabuľke, pričom v závislosti od spôsobu inštalácie a konštrukcie systému sú možné odchýlky na úrovni niekoľkých teplotných stupňov (K).

Stupnica na ručnom ovládači

Označenie na termostatickej hlavici	*	1	2	3		4	5	6
Teplota vzduchu v miestnosti v °C	6	10	13	17,5	20	22	25	28

Termostatická hlavica **9230 H/D**: Maximálne otočenie hlavice proti smeru hodinových ručičiek (až za značku "6") zodpovedá cca +30°C teploty vzduchu v priestore.

Termostatická hlavica **9260 H/D**: Hlavicu je možné otočiť max. do polohy "6", čo zodpovedá cca +28°C teploty vzduchu v priestore.

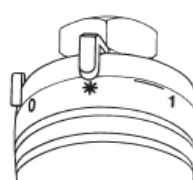
Funkcie termostatickej hlavice

Komfortné nastavenie "srdiečko"



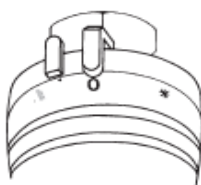
Ukazovateľ nastavenia je na "srdiečku". Toto nastavenie zodpovedá približne izbovej teplote 20 °C a predstavuje optimálnu hodnotu na dosiahnutie pohody, úspory energie a vykurovacieho komfortu.

Protimrazová ochrana "hviezdička" *



Ukazovateľ nastavenia je na "hviezdičke" - "*" a ventil sa automaticky otvára, ak vnútorná teplota v miestnosti klesne pod cca. +6 °C. Tým sa zabráni zamrznutiu vody vo vykurovacom systéme.

Uzatvorenie termostatickej hlavice 9230



Ukazovateľ nastavenia je na pozícii "0" a ventil sa vtedy uzavrie. Tým vyradí protimrazovú ochranu z prevádzky. Termostatická funkcia ostane zachovaná.

Nastavenie z výroby



Z výroby sa termostatická hlavica dodávaná úplne otvorená. Ukazovateľ nastavenia je až pri zarážke a označené je to bodkou na hlavici.

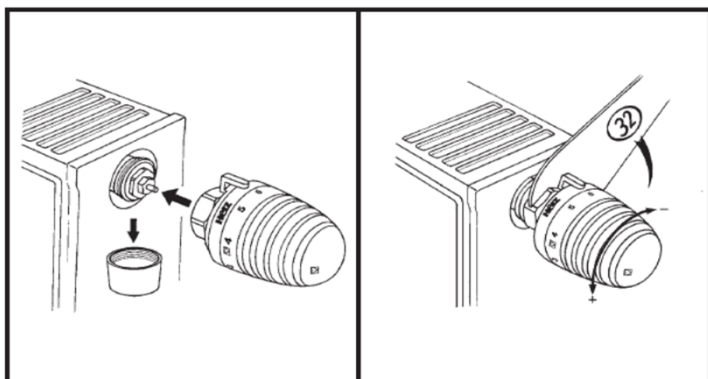
Príslušenstvo

- 1 **6640 00** Univerzálny kľúč na otváranie strmeňov poistky voči odcudzeniu 9552
- 1 **6807 90** Montážny kľúč pre termostatické hlavice "D"
- 1 **9551 00** Zarážkové kolíky
- 1 **9552 98** Poistka voči odcudzeniu so zaskakovacími strmenmi pre termostatické hlavice "H"
- 1 **9552 99** Poistka voči odcudzeniu so zaskakovacími strmenmi pre termostatické hlavice "D"
- 1 **95xx xx** Krycie púzdro "H" rôznych dĺžok - viď cenník
- 1 **9599 44** Krycie púzdro "D"

Montáž termostatickej hlavice "H"

Termostatické hlavice HERZ "Porsche Design" "H" môžeme priamo bez použitia adaptéra namontovať na vykurovacie teleso s integrovaným termostatickým zvrškom s pripojovacím závitom pre termostatickú hlavicu M 30x1,5.

Postup:

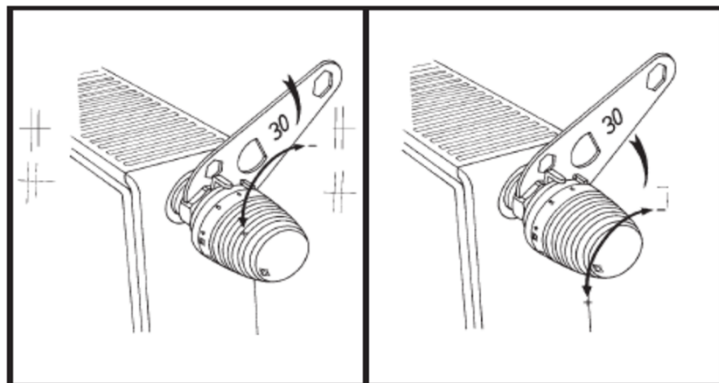


1. Odskrutkujeme z termostatického zvršku na vykurovacom telese krytku.
2. Termostatickú hlavicu nastavíme do polohy „úplne otvorené“ (nastavenie z výroby).
3. Zatlačíme prevlečnú maticu dozadu smerom k termostatickej hlavici.
4. Termostatickú hlavicu napasujeme na termostatický zvršok na vykurovacom telese a podržíme v tejto polohe, pričom by sme mali vidieť ukazovateľ nastavenia.
5. Prevlečnú maticu zatlačíme späť smerom k vykurovaciemu telesu a v smere hodinových ručičiek zaskrutkujeme až na doraz a jemne dotiahneme. Môžeme pritom použiť vidlicový kľúč SW 32.
6. Funkčnosť skontrolujeme otáčaním termostatickej hlavice a nastavíme na želanú teplotu vzduchu v miestnosti.

Montáž termostatickej hlavice "D"

Termostatické hlavice HERZ "Porsche Design" "D" môžeme priamo bez použitia adaptéra namontovať na vykurovacie teleso s integrovaným termostatickým zvrškom so strmeňmi alebo pružnou západkou.

Postup:



1. Odskrutkujeme z termostatického zvršku na vykurovacom telese krytku.
2. Termostatickú hlavicu nastavíme do polohy „úplne otvorené“ (nastavenie z výroby).
3. Zatlačíme prevlečnú maticu dozadu smerom k termostatickej hlavici.
4. Termostatickú hlavicu zatlačíme až na doraz na termostatický zvršok, pričom musíme prekonať mierny odpor západky a mali by sme mali vidieť ukazovateľ nastavenia.
5. Prevlečnú maticu zatlačíme späť smerom k vykurovaciemu telesu a otočíme ju v smere hodinových ručičiek až na doraz a jemne dotiahneme. Môžeme pritom použiť vidlicový kľúč SW 30.
6. Funkčnosť skontrolujeme otáčaním termostatickej hlavice.

Pokyny pre zabudovanie

Termostatická hlavica HERZ nemá byť v žiadnom prípade vystavená priamemu slnečnému žiareniu alebo pôsobeniu zdrojov výrazného sálavého tepla (napr. TV, chladnička, server a pod.). Ak je vykurovacie teleso zakryté záclonami alebo ťažkými závesmi, vytvára sa zóna s nahromadením tepla a termostatická hlavica nie je schopná snímať teplotu v miestnosti a vykonávať korektnú reguláciu. V tomto prípade je potrebné použiť termostatickú hlavicu s diaľkovým snímačom 9430/9460 alebo termostatickú hlavicu s diaľkovým nastavením 9330 alebo 935x.

Letné nastavenie

Po ukončení vykurovacieho obdobia úplne otvoríme termostatickú hlavicu otočením proti smeru hodinových ručičiek, čím zabránime usadzovaniu nečistôt na sedle termostatického ventilu.

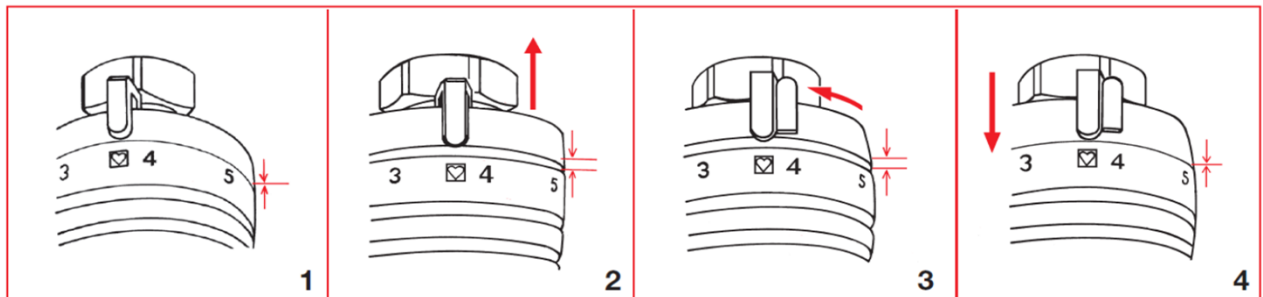
Ohraničenie regulačného rozsahu

Premiestnením dorazového krúžku môžeme nastaviť vlastné ohraničenie tepelného komfortu zhora alebo zdola. Nastavenie z výroby je plnom regulačnom rozsahu.

Postup:

1. Nastavíme termostatickú hlavicu do želanej pozície. Ukazovateľ nastavenia bude napr. na pozícii 3.
2. Krúžok so zarážkou stiahneme smerom k ventilu a otáčame ním tak, aby zarážka bola tesne vľavo pri ukazovateli nastavenia. To znamená, že termostatickú hlavicu budeme vedieť uzatvoriť len po hodnotu 3 a otvoriť až po maximum.
3. Ak bude zarážka tesne vpravo pri ukazovateli nastavenia, budeme vedieť termostatickú hlavicu otvoriť max. po hodnotu 3 a uzatvoriť ju na hodnotu "0", resp. nastaviť na protimrazovú ochranu "***".
4. Krúžok so zarážkou stiahneme späť k ventilu.

Toto nastavenie je možné kedykoľvek zmeniť.



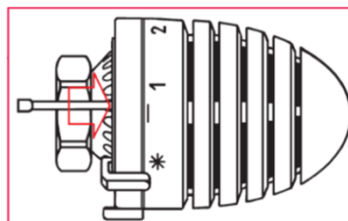
Skryté ohraničenie regulačného rozsahu

Umiestnením jedného alebo dvoch zarážkových kolíkov je možné obmedziť alebo zablokovat' rozsah otáčania tak, že nastavený rozsah nie je viditeľný a neoprávnené osoby s nimi nevedia manipulovať. Zarážkové kolíky sa objednávajú samostatne, obj.č. 1 9551 00.

Postup:

1. Na spodnej strane termostatickej hlavice sú viditeľné okrúhle otvory pre umiestnenie zarážkových kolíkov.
2. Na regulačnej škále medzi "***" a "1" je viditeľná vodorovná čiara, ktorá označuje pozíciu pre vloženie zarážkových kolíkov.
3. Nastavíme termostatickú hlavicu do požadovanej polohy pre ohraničenie.
4. Ak vsunieme zarážkový kolík do otvoru, ktorý sa nachádza z ľavej strany vodorovnej čiary, ohraničíme regulačný rozsah zdola. Ak vsunieme zarážkový kolík do otvoru, ktorý sa nachádza z pravej strany vodorovnej čiary, ohraničíme regulačný rozsah zhora.
5. Zarážkový kolík zasunieme až na doraz. Znova sa dajú vytiahnuť pomocou vhodného náradia, napr. plochými kliešťami.

Vodorovná čiara medzi "***" a "1".



Všetky v tomto dokumente obsiahnuté údaje zodpovedajú v čase tlače predloženým informáciám a sú len informatívne. Zmeny v zmysle technického pokroku sú vyhradené. Vyobrazenia sú len symbolické a preto opticky sa od skutočných výrobkov môžu odlišovať. Možné farebné odchýlky sú zapríčinené tlačou. V závislosti od krajiny sú možné aj rozdiely produktu. Zmeny technických špecifikácií a funkcií vyhradené. V prípade otázok kontaktujte prosím najbližšiu pobočku spoločnosti HERZ.