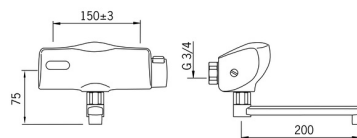
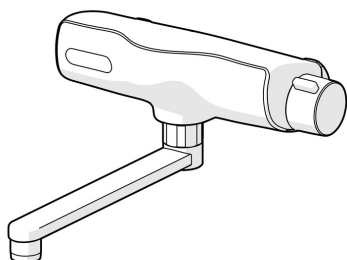


EAN: 4015474273498
static.hansa.com/64452201



- Verejné a poloverejné, Zdravotná starostlivosť a opatrovateľstvo
- Bezdotyková, Batériová prevádzka
- Nástenná montáž
- Chróm
- Otočné výtokové rameno, Profilovaná konštrukcia
- CASCADE® - aerátor
- Rukoväť regulátora teploty vody
- Filter, filtre na nečistoty, Spätný ventil (-y), Presostatická kartuša pre ovládanie teploty
- Autofocus senzor s automatickým zaostrovaním, Solenoidový /elektromagnetický/ ventil riadený impulzom, Indikátor nízkej kapacity napájacej batérie
- Excentrické etážky, Uzatvárací ventil (y)
- Možnosť ďalšieho nastavenia softvéru (magnetickým kľúčom)



Technické údaje

Vlastnosti prietoku

Prietok pri tlaku 3 bar (s ovládačom prietoku)	6.0 l/min
Pokles tlaku pri prietoku (0,1 l/s)	2 bar

Technické vlastnosti

Veľkosť DN (menovitý rozmer)	DN15
Dodávka teplej vody	max. +70°C
Pracovný tlak	1-10 bar
Vzdialenosť na inštaláciu	150 ± 15 mm
Projection	250 mm
Spätná klapka (STN EN 1717)	AA
Materiál	Mosadz

Softvérové nastavenia

Doba po prietoku	2 s ± 1 s
Automatický oplach	off (off/24/48/72 h)
Doba automatického oplachu	30 s
Max. doba prietoku	2 min
Rozsah otvorenia	0-5 cm

Elektronické vlastnosti

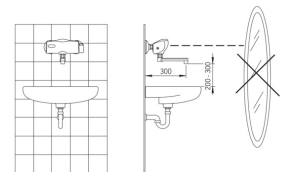
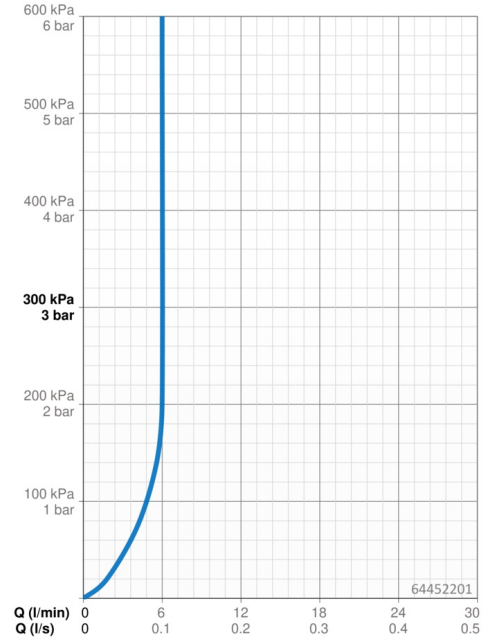
Batéria	Lithium 2CR5 6 V
---------	-------------------------

Predpisy

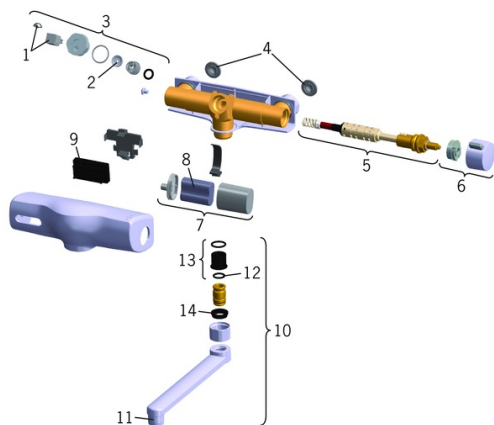
Smernica o EU	C € EMC Directive 2014/30/EU , RoHS Directive 2011/65/EU
Norma EN	EN 15091, ETSI EN 301 489-1 V1.9.2 , ETSI EN 300 328 v2.2.2 , EN 61000-6-1:2007 , EN 61000-6-3:2007+A1:2011+AC:2012 , EN 60335-1:2012+A11+A13+A1+A14+A2+A15:2021, Part 19.11.4
Trieda hlučnosti	I (ISO 3822)
Trieda ochrany	IP 55

Schválenia a Prehlásenia

UN38.3	UN38-3 Maxell 2CR5
Vyhlásenie o zhode	EMC



Náhradné diely



SP64452201

	Názov	Kód
1	Pilot ventil	59914149
2	Membrána	59914150
3	Elektromagnetický ventil	59914151
4	Tesnenie s filtrom, G3/4	59911076
5	Pressostatic cartridge	59914152
6	Rukoväť regulátora teploty	59914153
7	Skrinka s monočlánkom	59914154
8	Batéria, 2CR5 6 V	59911670
9	Senzor, 6 V	59914155
10	Výtokové rameno, L=100	59914230
10	Výtokové rameno, L=200	59914156
11	Aerator, M22x1	59914157
12	O-kružok, 13.6x2.4	59914158
13	Klzné puzdro (10 ks), 18/20.6	59914159
14	Tesniaci krúžok Ukončené	59914160
N.I.	Magnetic key	59914378