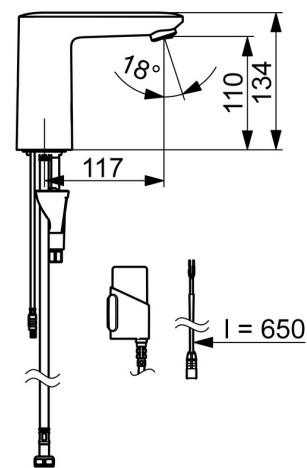
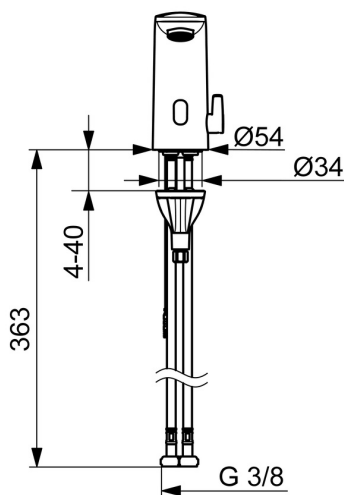
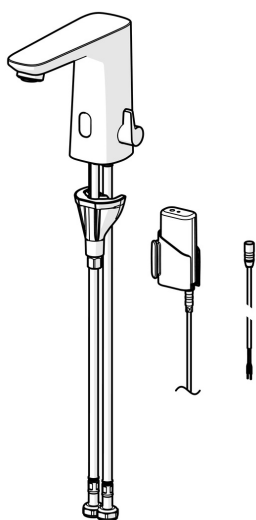


EAN: 4057304019272
static.hansa.com/92002219



- Umývadlo
- Verejné a poloverejné, Housing
- Bezdotyková, Batériová prevádzka, Samostatný transformátor, Bluetooth®, Bez olova
- Stojanková
- Chróm
- Pevné výtokové rameno
- PCA® - aerátor s konštantným prietokom vody aj pri kolísaní tlaku, Výkyvný aerátor
- Rukoväť regulátora teploty vody
- Nastaviteľný obmedzovač teploty vody (súčasť dodávky, možnosť dodatočnej inštalácie)
- Zmiešavací ventil pre ručné nastavenie teploty vody, Spätný ventil (-y), Filter, filtre na nečistoty
- Advanced PSD sensor, Svetelná indikácia funkcií, Indikátor nízkej kapacity napájacej batérie
- Flexibilné pripojovacie hadičky
- 3S - inštalčný systém pre bezpečné a jednoduché upevnenie batérie, Možnosť ďalšieho nastavenia softvéru (cez Bluetooth)
- Mazivo bez obsahu silikonu



Technické údaje

Vlastnosti prietoku

Prietok pri tlaku 3 bar (s ovládačom prietoku) **6.0 l/min**

Technické vlastnosti

Dodávka teplej vody **max. +70°C**
 Pracovný tlak **1-10 bar**
 Spojovacia veľkosť **G3/8**
 Projekcia **117 mm**
 Spätná klapka (STN EN 1717) **EB**
 Materiál **Kompozit**

Softvérové nastavenia

Doba po prietoku **3 s (1-20 s)**
 Automatický oplach **off (off/1-120 h)**
 Doba automatického oplachu **30 s (1-1800 s)**
 Max. doba prietoku **2 min (1 - 1800 s)**

Elektronické vlastnosti

Elektrické pripojenie **9 V**
 Batéria **AA 1.5 V Lithium x 2**
 Bluetooth version **5.x (D060576)**

Predpisy

Smernica o EU **C € Radio Equipment Directive 2014/53/EU , Low Voltage Directive 2014/35/EU , EMC Directive 2014/30/EU , RoHS Directive 2011/65/EU**

Norma EN **EN 15091, ETSI EN 301 489-1 V1.9.2 , ETSI EN 300 328 v2.2.2 , EN 61000-6-1:2007 , EN 61000-6-3:2007+A1:2011+AC:2012 , EN 60335-1:2012+A11+A13+A14+A2+A15:2021, Part 19.11.4**

Trieda hlučnosti **I (ISO 3822)**

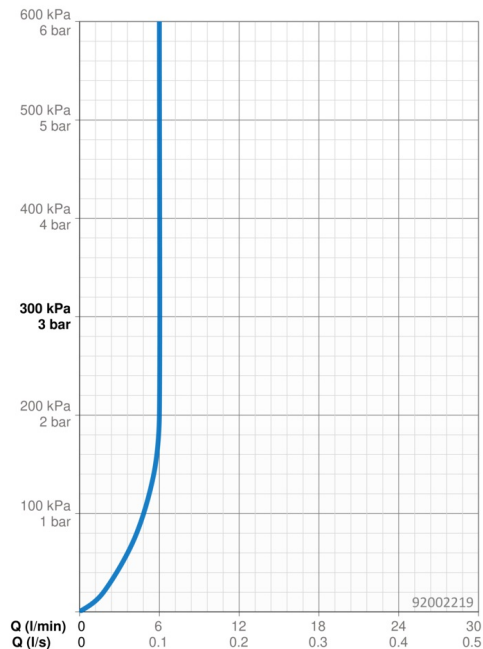
Trieda ochrany **IP 55**

Schválenia a Prehlásenia

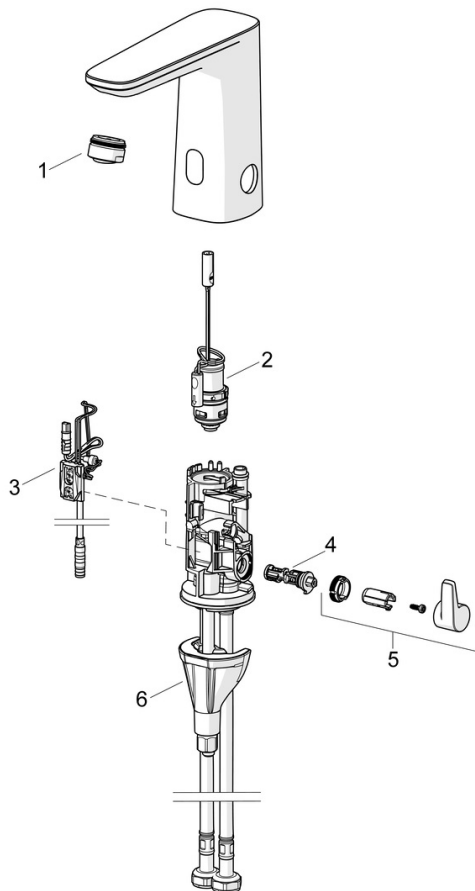
Vyhĺásenie o zhode **RED**
 EPD **S-P-07753**

Udržateľnosť

EPD module A1 (kg CO2 eq.) **3,46**
 EPD module A2 (kg CO2 eq.) **0,17**
 EPD module A3 (kg CO2 eq.) **0,31**
 EPD module A1-A3 (kg CO2 eq.) **3,93**
 EPD module A4 (kg CO2 eq.) **0,15**
 EPD module B7 (kg CO2 eq.) **930,00**
 EPD module C2 (kg CO2 eq.) **0,01**
 EPD module C3 (kg CO2 eq.) **0,00**
 EPD module C4 (kg CO2 eq.) **0,94**
 EPD module D (kg CO2 eq.) **-0,74**



Náhradné diely



SP92002009

	Názov	Kód
01	Aerator, M24x1 HC PCA 7.0 l/min	1016723V
02	Pilot ventil	1008658V
03	Senzor, 3/9 V, Bluetooth	1012464V
04	Regulátor teploty	1010630V
05	Rukoväť regulátora teploty	1017587V
06	Upevňovací set	59914475
N.I.	Batéria, 1.5 V AA Lithium	59914136