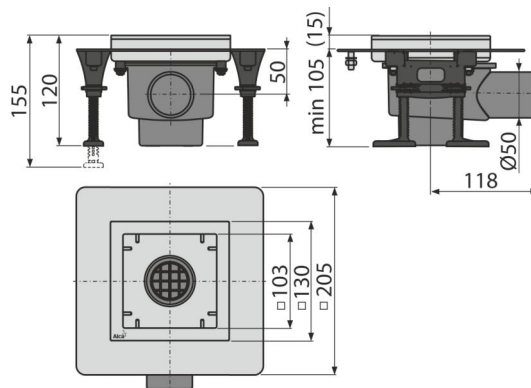


APV130

Podlahová vpusť nerezová 130×130 mm bočná, bez mriežky, Kombinovaná zápachová uzáverá SMART



Použitie

Pre bezbariérový prístup

Pre odvodnenie v úrovni podlahy

Pre vnútorné priestory, kde sa predpokladá časté využívanie spojené s

pravidelným odtokom vody do vpusť (kúpeľne) – kombinovaná zápachová

uzáverá SMART; Na odvodnenie v úrovni podlahy; Pre bezbariérový prístup

Vlastnosti

- Bočné napojenie na odpad Ø50 mm
- Materiál: polypropylen odolný voči mechanickému, chemickému a tepelnému poškodeniu
- Materiál vpusť: nerezová oceľ AISI 304, DIN 1.4301
- Mechanicky čistiteľný sifón až po odpadovú trubicu
- Široký izolačný límeč pre napojenie na hydroizoláciu stavby
- Stavebná výška od 105,5 mm

Rozsah dodávky

- Demontážny háčik
- Inštalčný kryt vpusť
- Noha plastová APZ13 UNI 4 ks
- Samolepiaca hydroizolačná páska
- Sifón pre podlahový žlab APZ13-S12
- Vanička sifónu

Objednací kód, Logistické informácie

Kód	EAN	Hmotnosť (kus balenie paleta)	Rozmer (kus balenie)	Množstvo (balenie paleta)
APV130	8595580555177	1,77 1,77 232,9 kg	223×207×123 223×207×123 mm	1 120 ks

Záruky

2/25 rokov *

Colný kód

39269097

Normy

EN 1253

Technické parametre

- Celková stavebná výška 120-155 mm
- Odolnosť zápachovej uzávery proti tlaku 540 Pa
- Odpadové potrubie priemer 50 mm
- Prietok 58 l/min
- Trieda zaťaženia K3 300 kg
- Zápachová uzáverá 50 mm