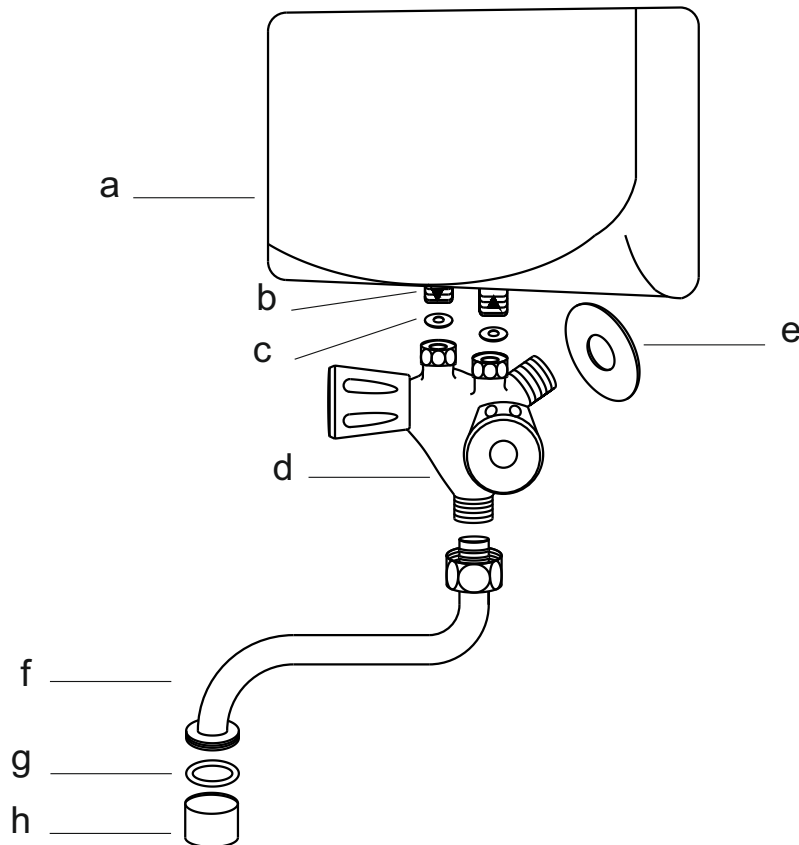


NÁSTENNÁ BATÉRIA KLASICKÁ



Popis schémy:

a) prietokový ohrievač	1 ks	e) ozdobný krúžok	1 ks
b) príruha ohrievača	1 ks	f) výtokové ramienko 16 ϕ	1 ks
c) tesnenie ploché 3/8"	2 ks	g) tesnenie 15x21x1	1 ks
d) vodovodná batéria	1 ks	h) perlátor HAKL	1 ks

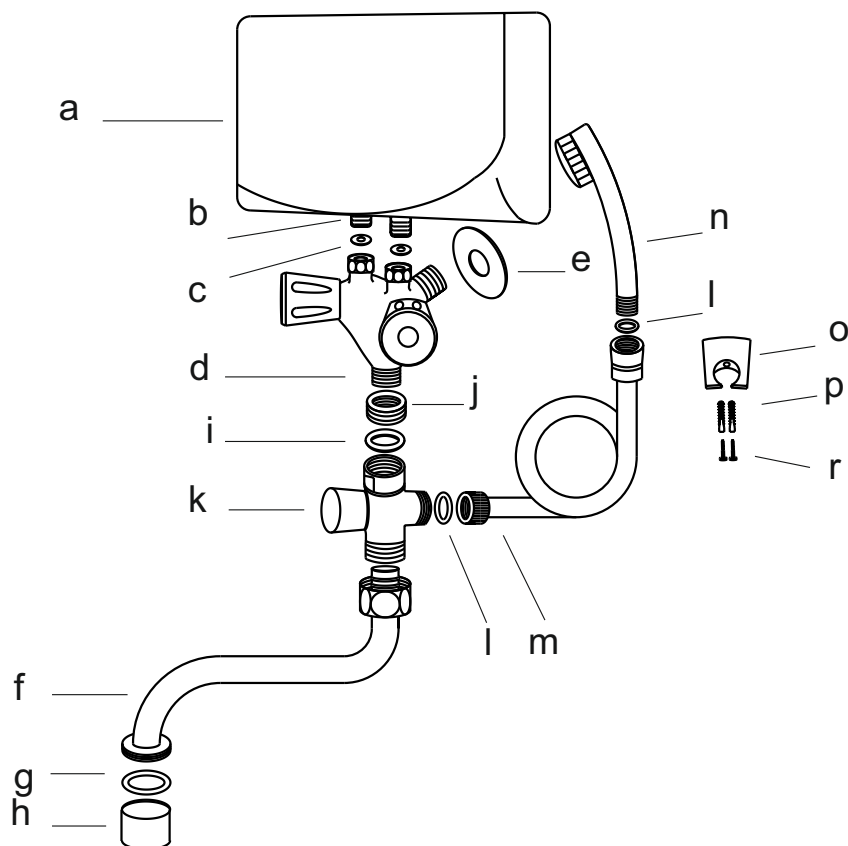
Dôležité

upozornenie:

Pred zapojením do elektrickej siete ohrievač odvzdušniť!

t.j. otvorte ventil teplej vody na cca 1 minútu, zabránite tak poškodeniu výhrevnej špirály. Pri odvzdušňovaní vodovodného systému sa môže zaniest' vstupný filter umiestnený v príruhe (b) alebo usmerňovač vody (h) (perlátor). Prípadné nečistoty je nutné odstrániť.

KOMBINOVANÁ BATÉRIA



Popis schémy:

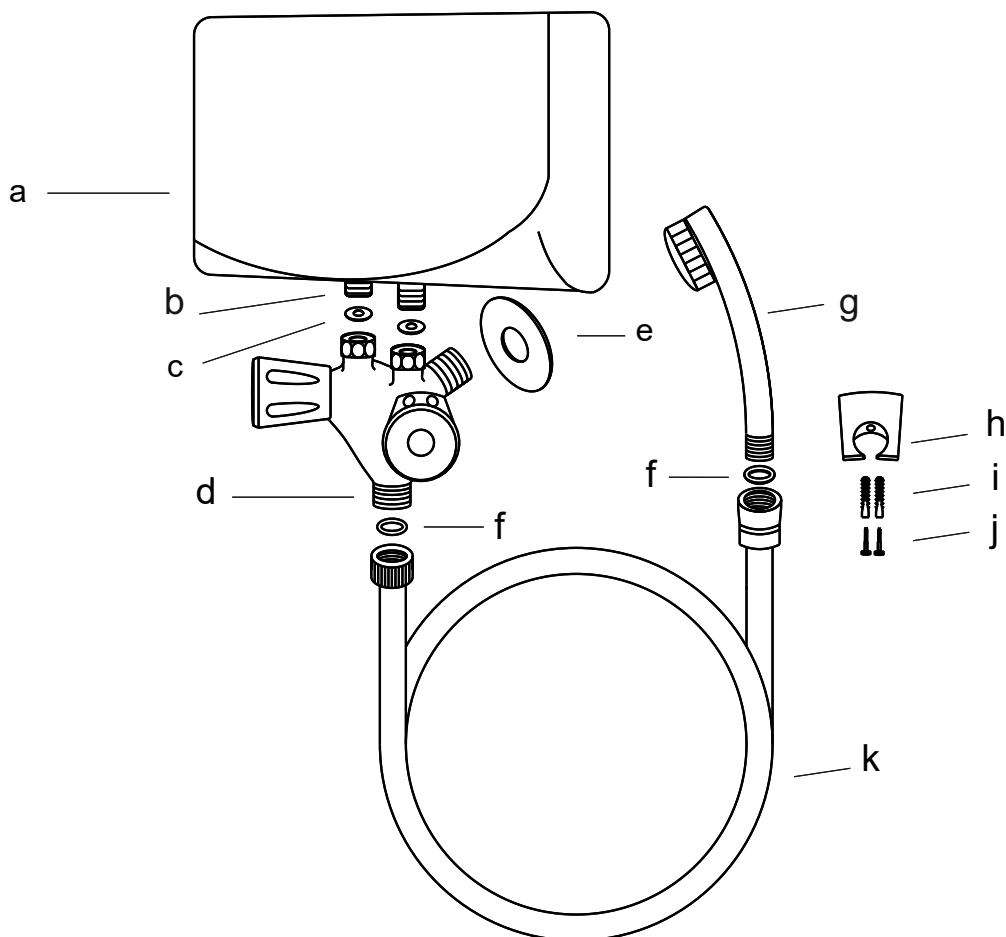
a) prietokový ohrievač	1 ks	j) medzikus	1 ks
b) príruha ohrievača	2 ks	k) prepínač 3/4"	1 ks
c) tesnenie ploché 3/8"	1 ks	l) tesnenie ploché 1/2"	2 ks
d) vodovodná batéria	1 ks	m) sprchová hadica	1 ks
e) ozdobný krúžok	1 ks	n) ružica HAKL	1 ks
f) výtokové ramienko 18 Ø	1 ks	o) držiak ružice	1 ks
g) tesnenie 15x21x1	1 ks	p) hmoždinka	2 ks
h) perlátor HAKL+ puzdro	1 ks	r) samorezná skrutka	2 ks
i) tesnenie ploché 3/4"	1 ks		

Dôležité upozornenie:

Pred zapojením do elektrickej siete ohrievač odvzdušniť!

t.j. otvorte ventil teplej vody na cca 2 minúty, zabránite tak poškodeniu výhrevnej špirály. Pri odvzdušňovaní vodovodného systému sa môže zaniest' vstupný filter umiestnený v príruhe (b) alebo usmerňovač vody (h) (perlátor) alebo sprchová ružica HAKL (n). Prípadné nečistoty je nutné odstrániť.

SPRCHOVÁ BATÉRIA MK



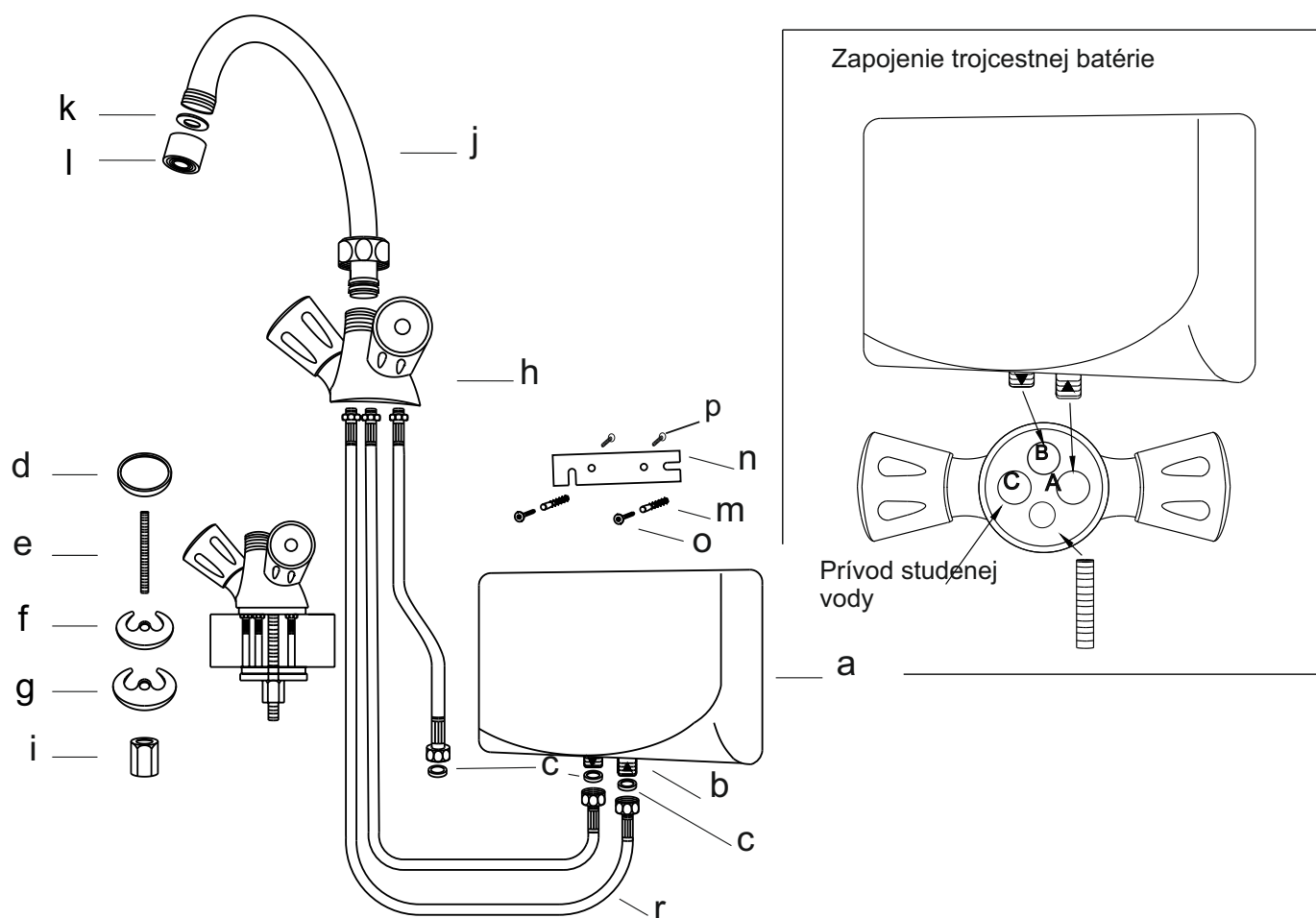
Popis schémy:

a) prietokový ohrievač	1 ks	g) ružica HAKL	1 ks
b) príruha ohrievača	1 ks	h) držiak ružice	1 ks
c) tesnenie ploché 3/8"	2 ks	i) hmoždinka	2 ks
d) vodovodná batéria	1 ks	j) samorezná skrutka	2 ks
e) ozdobný krúžok	1 ks	k) sprchová hadica	1 ks
f) tesnenie ploché 1/2"	2 ks		

Dôležité upozornenie:

*Pred zapojením do elektrickej siete ohrievač odvzdušniť!
t.j. otvorte ventil teplej vody na cca 2 minúty, zabránite tak poškodeniu výhrevnej špirály. Pri odvzdušňovaní vodovodného systému sa môže zaniest' vstupný filter umiestnený v prírube (b) alebo sprchová ružica HAKL (g). Prípadné nečistoty je nutné odstrániť.*

PODDREZOVÁ BATÉRIA



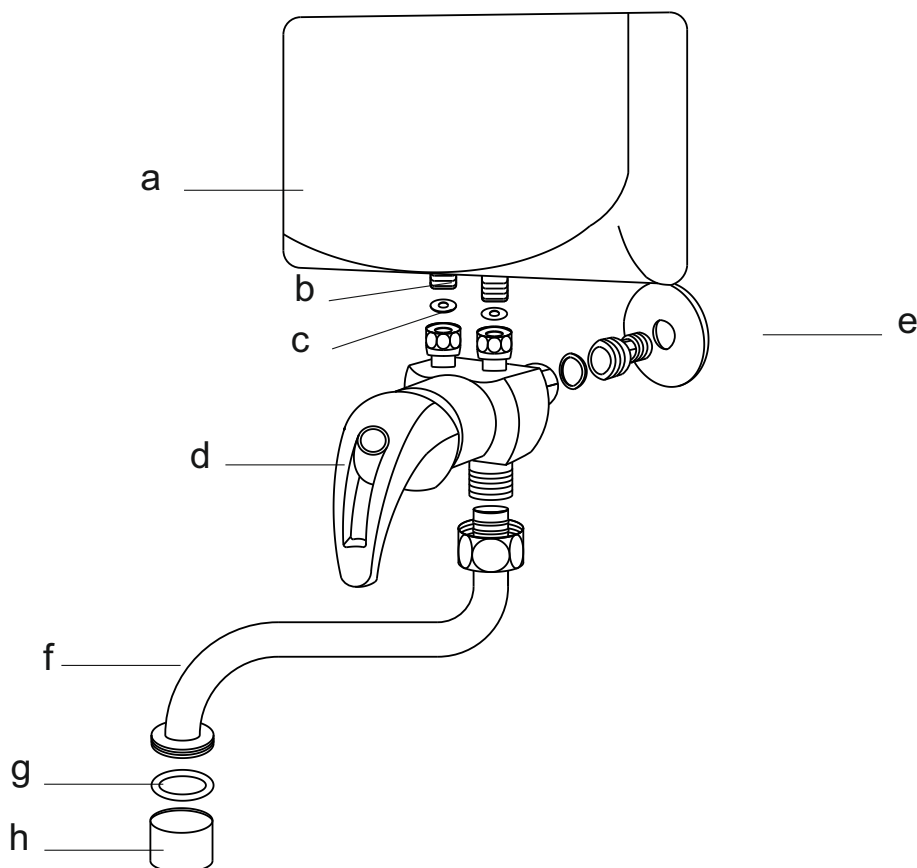
Popis schémy:

a)	prietokový ohrievač	1 ks	j)	výtokové ramienko	1 ks
b)	príruba ohrievača	1 ks	k)	tesnenie 15x21x1	1 ks
c)	tesnenie ploché 3/8"	3 ks	l)	perlátor HAKL	1 ks
d)	tesnenie	1 ks	m)	hmoždinka	2 ks
e)	závitová tyč	1 ks	n)	držiak	1 ks
f)	podložka pružná	1 ks	o)	samorezná skrutka	2 ks
g)	podložka kovová	1 ks	p)	skrutka 3,5 x 25	2 ks
h)	vodovodná batéria	1 ks	r)	prepojovacia hadica	3 ks
i)	matica	1 ks			

Dôležité upozornenie:

*Pred zapojením do elektrickej siete ohrievač odvzdušniť!
t.j. otvorte ventil teplej vody na cca 1 minútu, zabránite tak poškodeniu výhrevnej špirály. Pri odvzdušňovaní vodovodného systému sa môže zaniest' vstupný filter umiestnený v príрубе (b) alebo usmerňovač vody (l) (perlátor). Prípadné nečistoty je nutné odstrániť.*

DREZOVÁ BATÉRIA - PÁKOVÁ



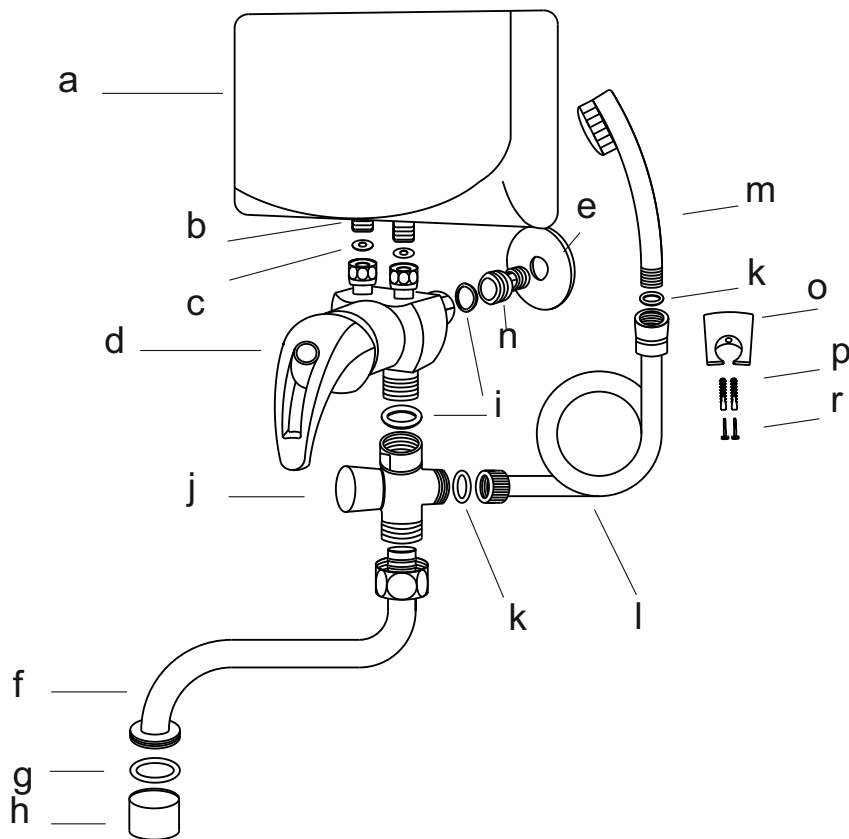
Popis schémy:

a) prietokový ohrievač	1 ks	e) ozdobný krúžok	1 ks
b) príruha ohrievača	1 ks	f) výtokové ramienko $\varnothing 18$	1 ks
c) tesnenie ploché 3/8"	2 ks	g) tesnenie 15x21x1	1 ks
d) vodovodná batéria	1 ks	h) perlátor HAKL	1 ks

Dôležité upozornenie:

*Pred zapojením do elektrickej siete ohrievač odvzdušniť!
t.j. otvorte ventil teplej vody na cca 1 minútu, zabránite tak poškodeniu výhrevnej špirály. Pri odvzdušňovaní vodovodného systému sa môže zaniest' vstupný filter umiestnený v príruhe (b) alebo usmerňovač vody (h) (perlátor). Prípadné nečistoty je nutné odstrániť.*

KOMBINOVANÁ BATÉRIA -PÁKOVA



Popis schémy:

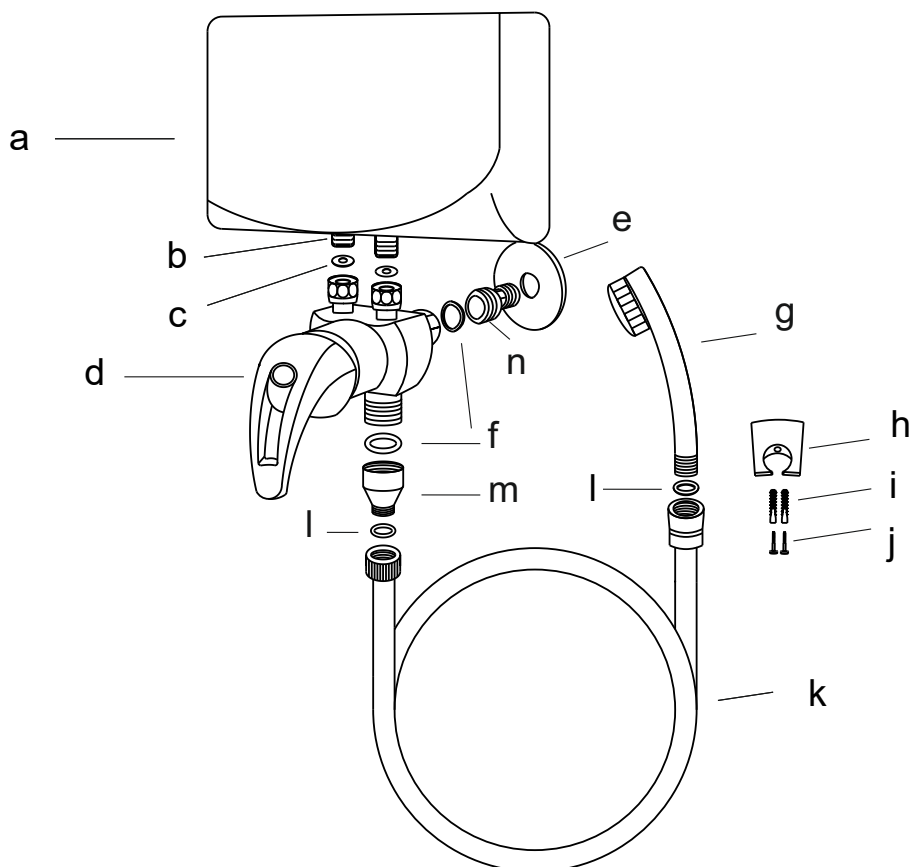
a) prietokový ohrievač	1 ks	j) prepínač 3/4"	1 ks
b) príruha ohrievača	1 ks	k) tesnenie ploché 1/2"	2 ks
c) tesnenie ploché 3/8"	2 ks	l) sprchová hadica	1 ks
d) vodovodná batéria	1 ks	m) ružica HAKL	1 ks
e) ozdobný krúžok	1 ks	n) montážna redukcia	1 ks
f) výtokové ramienko $\varnothing 18$	1 ks	o) držiak ružice	1 ks
g) tesnenie 15x21x1	1 ks	p) hmoždinka	2 ks
h) perlátor HAKL	1 ks	r) samorezná skrutka	2 ks
i) tesnenie ploché 3/4"	2 ks		

Dôležité upozornenie:

Pred zapojením do elektrickej siete ohrievač odvzdušniť!

t.j. otvorte ventil teplej vody na cca 2 minúty, zabránite tak poškodeniu výhrevnej špirály. Pri odvzdušňovaní vodovodného systému sa môže zaniest' vstupný filter umiestnený v príruhe (b) alebo usmerňovač vody (h) (perlátor) alebo sprchová ružica HAKL (m). Prípadné nečistoty je nutné odstrániť.

SPRCHOVÁ BATÉRIA MK-PÁKOVÁ



Popis schémy:

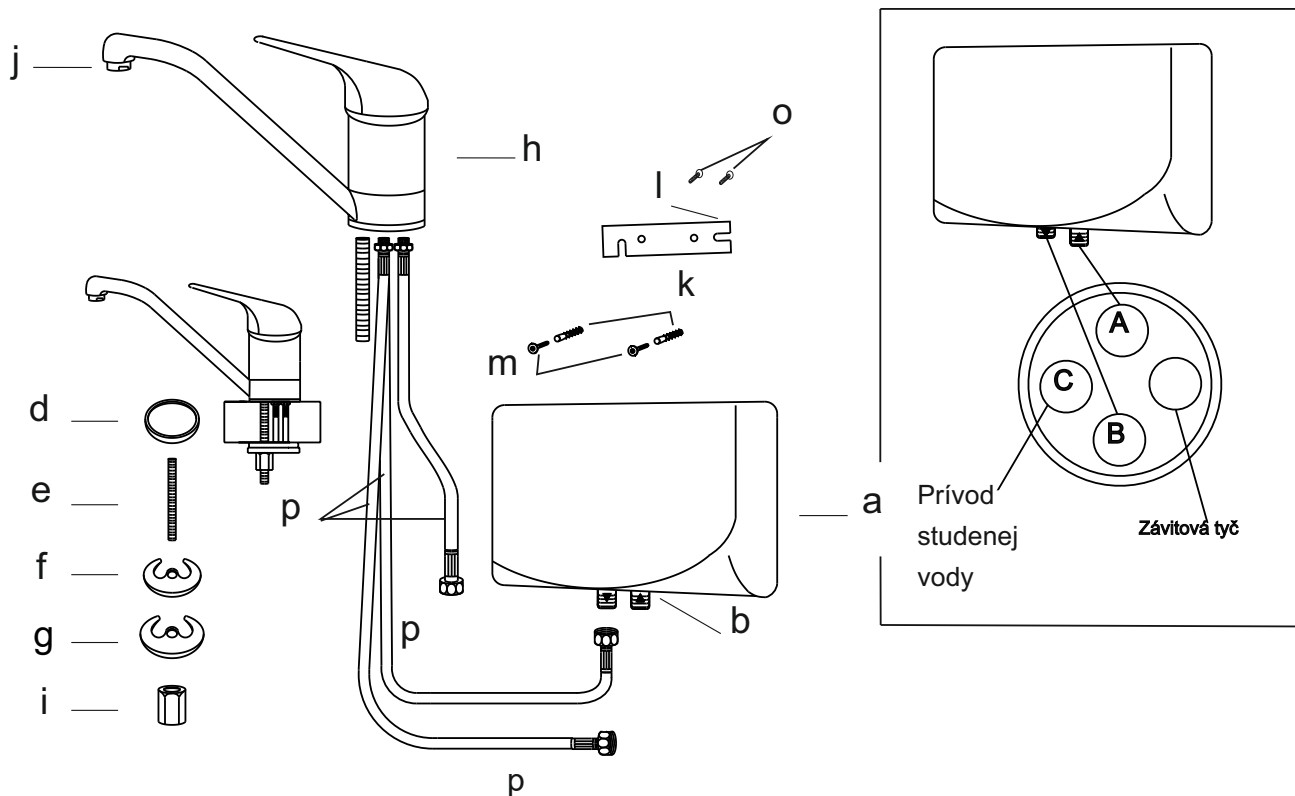
a) prietokový ohrievač	1 ks	h) držiak ružice	1 ks
b) príruha ohrievača	1 ks	i) hmoždinka	2 ks
c) tesnenie ploché 3/8"	2 ks	j) samorezná skrutka	2 ks
d) vodovodná batéria	1 ks	k) sprchová hadica	1 ks
e) ozdobný krúžok	1 ks	l) tesnenie ploché 1/2"	2 ks
f) tesnenie ploché 3/4"	2 ks	m) redukcia 3/4" x 1/2"	1 ks
g) ružica HAKL	1 ks	n) montážna redukcia	1 ks

Dôležité upozornenie:

Pred zapojením do elektrickej siete ohrievač odvzdušniť!

t.j. otvorte ventil teplej vody na cca 2 minúty, zabránite tak poškodeniu výhrevnej špirály. Pri odvzdušňovaní vodovodného systému sa môže zaniest' vstupný filter umiestnený v príruhe (b) alebo sprchová ružica HAKL (g). Prípadné nečistoty je nutné odstrániť.

PODDREZOVÁ BATÉRIA - PÁKOVÁ



Popis schémy:

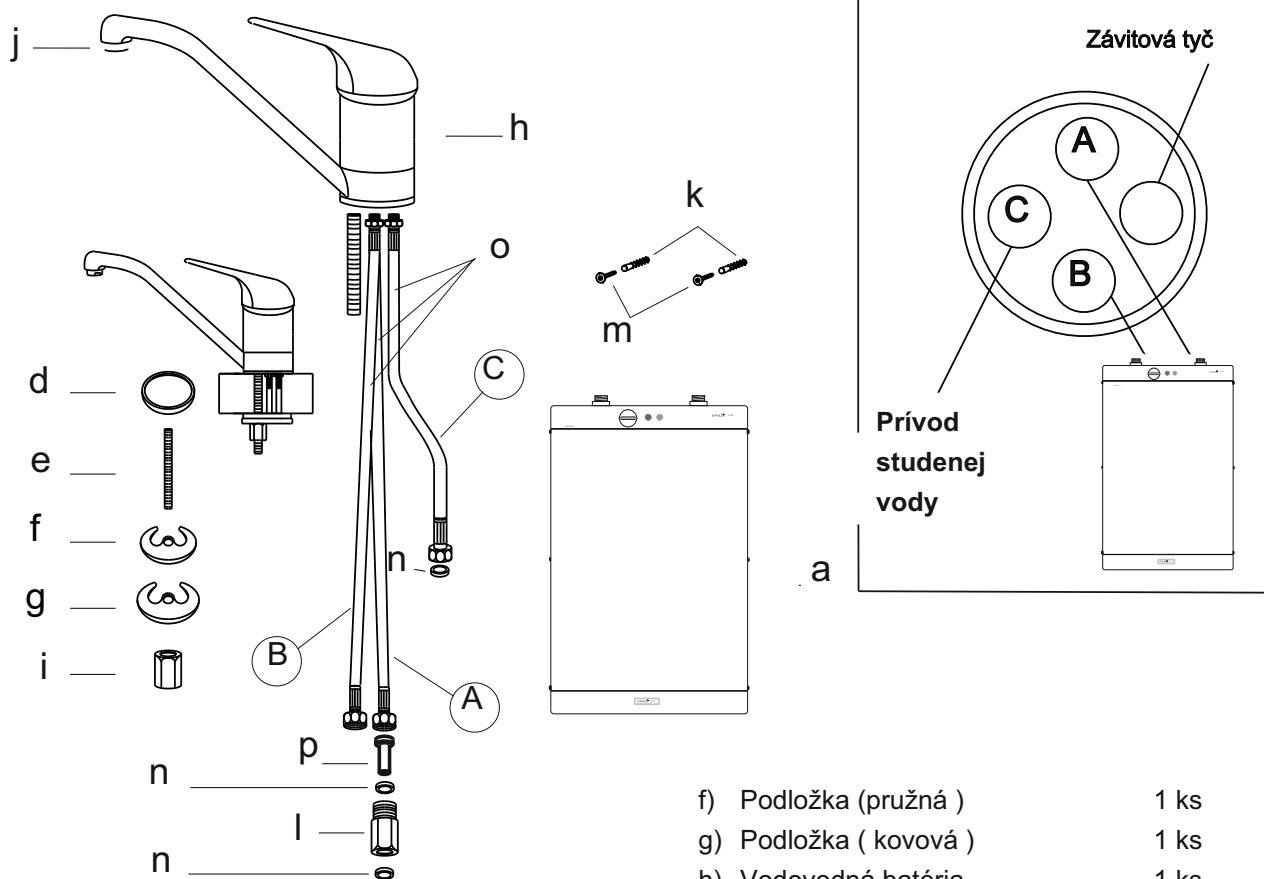
a) prietokový ohrievač	1 ks	i) matica závitovej tyče	1 ks
b) príruha 3/8"	1 ks	j) perlátor HAKL	1 ks
d) tesnenie batérie	1 ks	k) hmoždinka	2 ks
e) závitová tyč	1 ks	l) držiak	1 ks
f) podložka (pružná)	1 ks	m) samorezná skrutka	2 ks
g) podložka (kovová)	1 ks	n) puzdro omedzovačov	1 ks
		o) skrutka 3,5 x 25	2 ks
		p) prepojovacia hadica	3 ks

Dôležité upozornenie:

Pred zapojením do elektrickej siete ohrievač odvzdušniť!

t.j. otvorte ventil teplej vody na cca 2 minúty, zabránite tak poškodeniu výhrevnej špirály. Pri odvzdušňovaní vodovodného systému sa môže zaniest vstupný filter umiestnený v prírube (b) alebo usmerňovač vody (j) (perlátor). Prípadné nečistoty je nutné odstrániť.

PODDREZOVÁ BATÉRIA - PÁKOVÁ SLIM



Popis schémy:

- A) Vstup studená voda
- B) Výstup teplá voda
- C) Prívod do batérie
- a) Ohrievač vody 1 ks
- d) Tesnenie pod batériu 1 ks
- e) Závitová tyč 1 ks

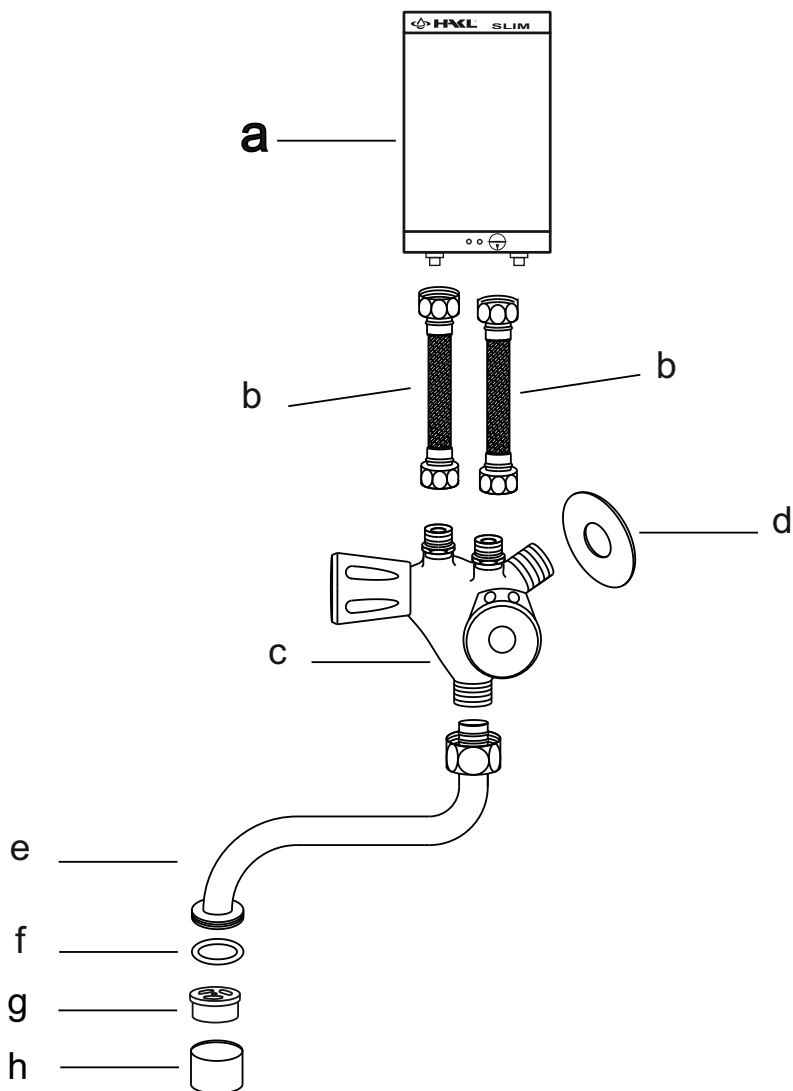
- f) Podložka (pružná) 1 ks
- g) Podložka (kovová) 1 ks
- h) Vodovodná batéria 1 ks
- i) Matica závitovej tyče 1 ks
- j) Perlátor SLIM 1 ks
- k) Hmoždinka 2 ks
- l) Puzdro omedzovačov 1 ks
- m) Samorezná skrutka 2 ks
- n) tesnenie ploché 3/8" 4 ks
- o) Prepojovacia hadica 3 ks
- p) Plastový omedzovač 2 ks

Dôležité upozornenie:

Pred zapojením do elektrickej siete ohrievač odvzdušniť!

t.j. otvorte ventil teplej vody a nechajte natecť plný objem zásobníka ohrievača vody HAKL SLIM. Po naplnení nechajte tiecť ešte aspoň 1 minútu. Až po tomto úkone zasuňte vidlicu flexo-prívodu do sieťovej zásuvky a ohrievač pripojte k elektrickej sieti.

DREZOVÁ BATÉRIA SLIM - HADICE



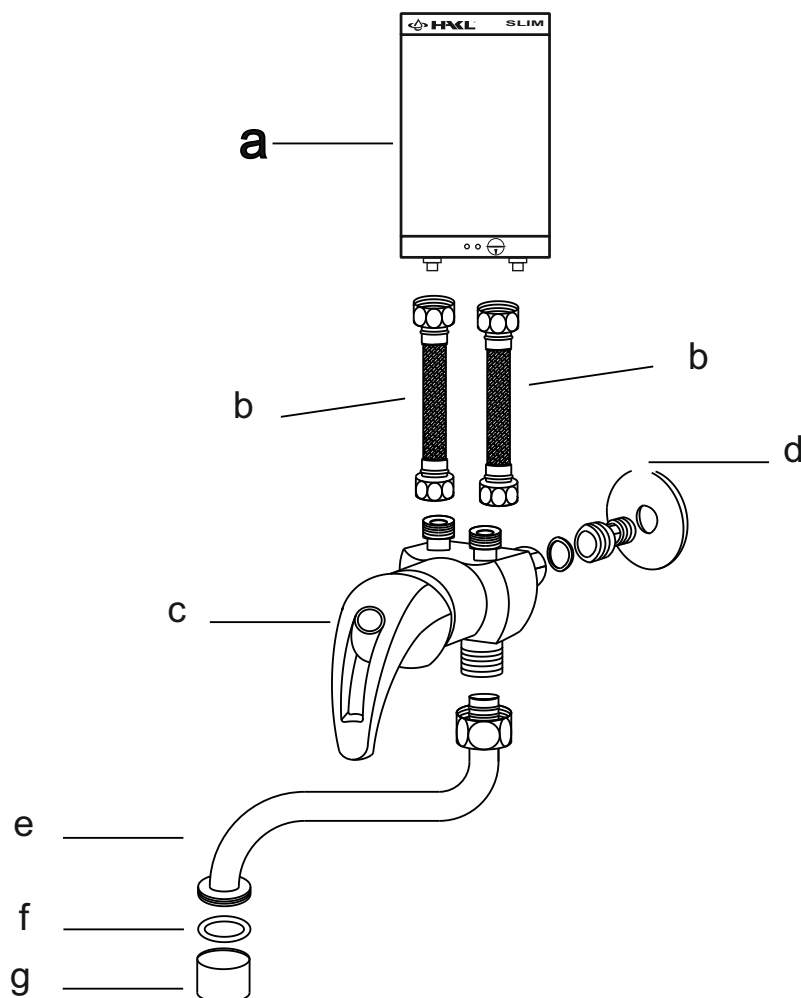
Popis schémy:

a)	zásobníkový ohrievač	1 ks			
b)	hadica flexi 3/8"x1/2"	2 ks	e)	výtokové ramienko \varnothing 16	1 ks
c)	vodovodná batéria	1 ks	f)	tesnenie 15x21x1	1 ks
d)	ozdobný krúžok	1 ks	g)	perlátor SLIM	1 ks
			h)	kovová obruč perlátora	1 ks

Dôležité upozornenie:

*Pred zapojením do elektrickej siete ohrievač odvzdušnite!
t.j. otvorte ventil teplej vody na cca 2 minúty, zabránite tak poškodeniu výhrevnej špirály. Pri odvzdušňovaní vodovodného systému sa môže zaniest' usmerňovač vody (h) (perlátor). Prípadné nečistoty je nutné odstrániť.*

DREZOVÁ BATÉRIA PÁKOVÁ SLIM- HADICE



Popis schémy:

a)	zásobníkový ohrievač	1 ks			
b)	hadica flexi 3/8"x3/8"	2 ks	e)	výtokové ramienko \varnothing 16	1 ks
c)	vodovodná batéria	1 ks	f)	tesnenie 15x21x1	1 ks
d)	ozdobný krúžok	1 ks	g)	perlátor SLIM	1 ks

Dôležité upozornenie:

*Pred zapojením do elektrickej siete ohrievač odvzdušnite!
t.j. otvorte ventil teplej vody na cca 2 minúty, zabránite tak poškodeniu výhrevnej špirály. Pri odvzdušňovaní vodovodného systému sa môže zaniest' usmerňovač vody (h) (perlátor). Prípadné nečistoty je nutné odstrániť.*