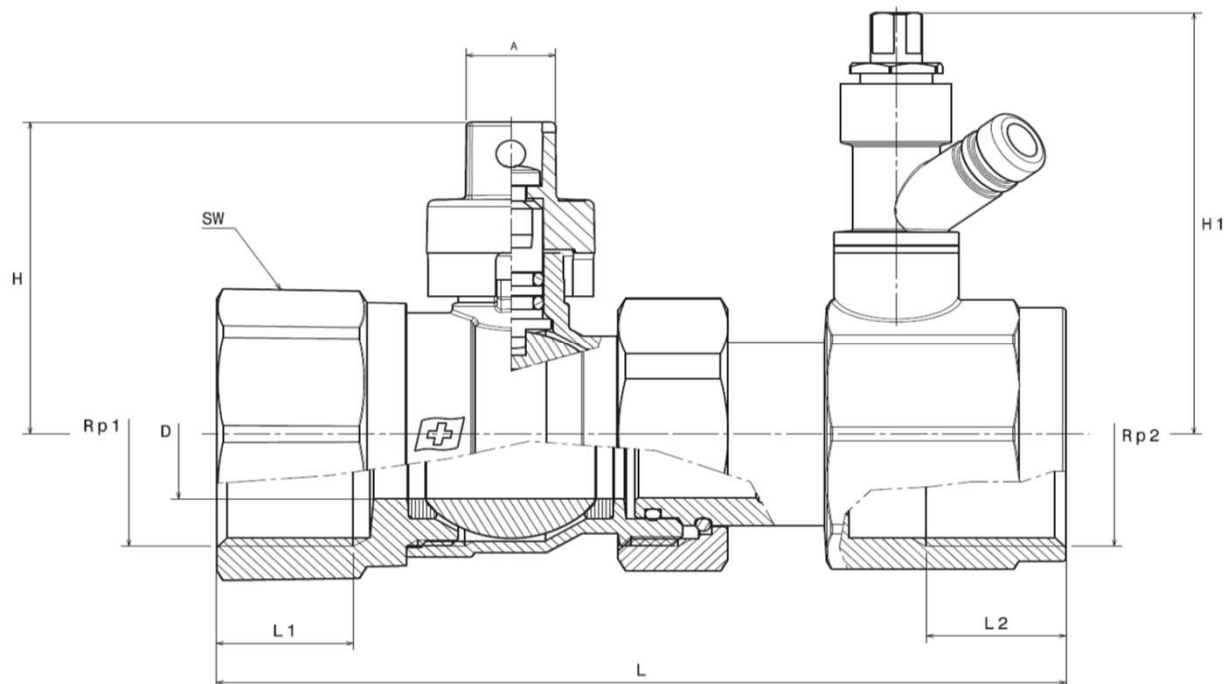


HERZ - Servisný ventil k expanzným nádobám

k tlakovým membránovým

Technický list k 1 2205 0X, vydanie 07 2024

Montážne rozmery v mm a objednávacie čísla



Obj. číslo	DN	Rp	Rp2	D	L	L1	L2	Sw	W	H	H1	Hmot.
		(inch)	(inch)	(mm)	(mm)	(mm)	(mm)	(mm)	(mm)	(mm)	(mm)	(kg)
1 2205 02	20	3/4"	3/4"	15	98	16,3	16,3	31	12,4	42,8	60,0	0,36
1 2205 03	25	1"	1"	25	116	19,1	19,1	41	12,4	46,3	63,0	0,64

Materiálové zloženie

Teleso:	kovaná mosadz podľa EN 12165, poniklovaná, CW617N
Guľa:	kovaná mosadz podľa EN 12164, plný prietok, tvrdým chromom pochrómovaná, CW617N
Vreteno:	opracovaná mosadz podľa EN12164, CW614N
Tesnenie gule:	PTFE
Tesnenie vretena:	EPDM
Pripojenie s vnútorným závitom:	podľa ISO 7-1

Technické údaje

Max. prevádzkový tlak:	10 bar
Min. prevádzková teplota:	-10°C (voda +0,5°C)
Max. prevádzková teplota:	+150°C (bez pary)
Prevádzkové médium:	

Kvalita vykurovacieho média musí zodpovedať požiadavkám ONORM H5195, resp. smernici VDI-2035. Prípustné je použitie etylénu alebo propylénglykolu v miešacom pomere s vodou 25 - 50%. Pri používaní produktov etylénglykolu na ochranu voči mrazu a korózii sa obráťte na výrobcu. V prípade kontaktu tesnenia s EPDM s mazivami a minerálnymi olejmi môže dôjsť k poškodeniu tesnenia, a tým k strate tesnosti daného produktu. HERZ Servisné ventily k expanzným nádobám nie sú vhodné pre agresívne médiá ako sú napr. kyslé alebo zásadité roztoky, horľavé látky alebo výbušné plyny. Všetky tieto médiá ničia tesniace komponenty.

Oblasť použitia

HERZ Servisný ventil k expanzným nádobám umožňuje jednoduchú a rýchlu údržbu expanzných nádob. Vybavený je pre správne osadenie do systému a má všetky potrebné funkcie pre údržbu expanzných nádob. Pri tlakových expanzných nádobách s membránou je potrebné pravidelne 1x za rok skontrolovať tlak na strane vzduchu. Tým sa zabezpečí správna a dlhodobá funkcia expanznej nádoby a aj systému. HERZ Servisný ventil osadíme do expanzného potrubia a pomocou neho vieme pri servisných prácach na expanznej nádobe, expanznú nádobu odpojiť od systému. Oblasť použitia sú systémy technické zariadenia budov, ako sú zariadenia na vykurovanie alebo chladenie vody a solárne systémy. Servisný ventil sa používa všade tam, kde má byť prietok média spoľahlivo izolovaný. Servisný ventil musí byť úplne otvorený alebo úplne zatvorený (rukoväť nesmie byť v medzi polohe).

Funkčný princíp

Zo HERZ Servisného ventilu k expanzným nádobám odstránime plombový drôt na červenej čiapočke, zložíme ju a uzatvoríme ventil. Tlaková expanzná nádoba s membránou je teraz oddelená od vykurovacieho systému. Otvoríme vypúšťací ventil a vypustíme do nádoby vodný objem expanznej nádoby. Tlak na strane vzduchu v expanznej nádobe môžeme skontrolovať pomocou manometra a porovnať s tlakom uvedeným na štítku. Po kontrole a prípadnej úprave tlaku na strane vzduchu pomaly otvoríme ventil. Ak začne vytekať voda, zatvoríme vypúšťací ventil. Po kontrole červenú čiapočku zapečatíme plombovým drôtom.

Pokyny pre montáž

Vonkajší závit na rúrke utesníme vhodným tesniacim prostriedkom (teflónová páska, tesniaca pasta). Tesniaceho prostriedku by nemalo byť nadbytok, aby nedošlo k poškodeniu závitov. Guľový kohút naskrutkujeme závitom na rúru. Rúrka musí byť správne nasmerovaná, aby nedochádzalo k zaťažaniu guľového kohúta ohybovým momentom. Pri použití medených alebo plastových rúrok je potrebné zohľadniť tlakové a teplotné maximá použitých materiálov. Na montáž musí byť použitý vhodný montážny kľúč zodpovedajúci Sw/Sw1 guľového kohúta príslušnej dimenzie. Montážna poloha guľového kohúta je ľubovoľná, môže byť namontovaný vodorovne, zvislo aj rukoväťou pod telesom ventilu ("hlavou dolu"). Po montáži je potrebné vykonať tlakovú skúšku celého systému. Inštaláciu smie vykonávať iba osoba, ktorá má odbornú spôsobilosť na montáž vnútornej inštalácie, pričom je potrebné dodržiavať príslušné normy a právne predpisy. Do systému doporučujeme osadiť filter, ktorý zachytáva nečistoty vyskytujúce sa v médiu, a tým chráni guľové kohúty pred zachytením sa nečistoty v jeho tele.

Pokyny pre údržbu

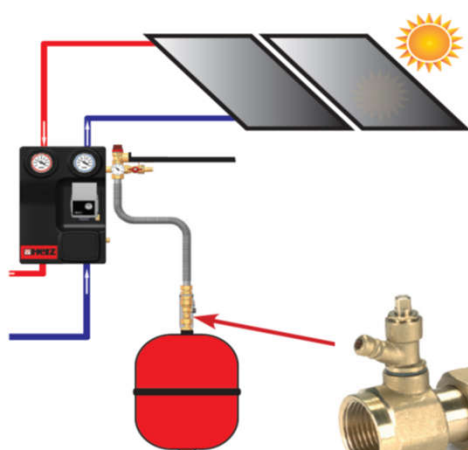
HERZ Servisné ventily k expanzným nádobám nevyžadujú špeciálnu údržbu. Min. 2x ročne je potrebné s nimi vykonať pohyb: "Otvor - Zatvor".

Pokyny pre likvidáciu

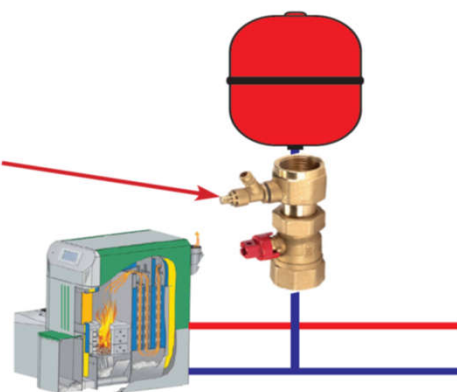
Likvidácia HERZ Servisných ventilov k expanzným nádobám nesmie ohroziť zdravie osôb ani životné prostredie. Pri likvidácii je potrebné dodržiavať príslušné miestne platné predpisy a smernice pre likvidáciu odpadu.

Príklad použitia

Solarný systém:



Vykurovací systém:



Všetky v tomto dokumente obsiahnuté údaje zodpovedajú v čase tlače predloženým informáciám a nemusia byť úplné. Zmeny v zmysle technického pokroku sú vyhradené. Vyobrazenia sú len symbolické a preto opticky sa od skutočných výrobkov môžu odlišovať. Možné farebné odchýlky sú zapríčinené tlačou. V závislosti od krajiny sú možné aj rozdiely produktu. Zmeny technických špecifikácií a funkčnosti vyhradené. V prípade otázok kontaktujte prosím najbližšiu pobočku spoločnosti HERZ.