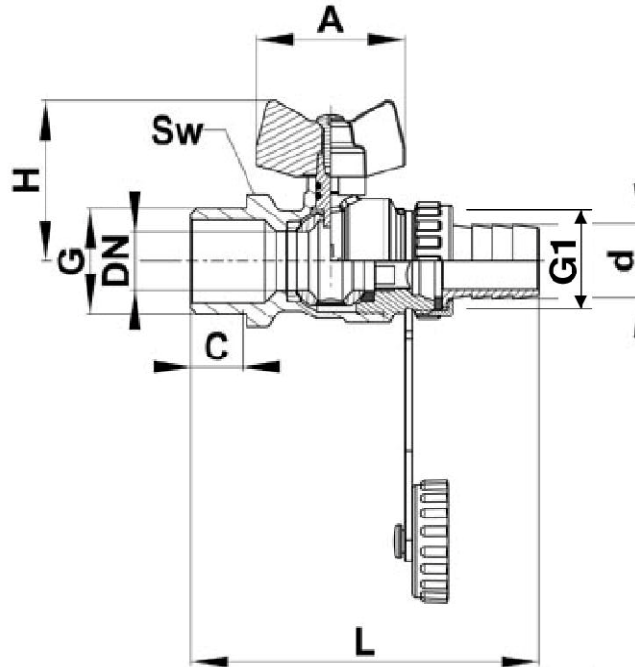


HERZ - Guľový kohút s hadicovou prípojkou a prevlečnou maticou 3/4"

Technický list k 1 2512 0x, vydanie 09 2022

Montážne rozmery v mm



Obj. číslo	DN	PN	G	G1	C	L	A	H	d	Sw	Hmot.
			(in)	(in)	(mm)	(mm)	(mm)	(mm)	(mm)	(mm)	(mm)
1 2512 01	15	10	1/2"	3/4"	10	83	40	37	15	24	0,170
1 2512 02	20	10	3/4"	3/4"	14	98	40	40	19	30	0,290

Materiál a konštrukcia

Teleso:	kovaná mosadz CW617N
Guľa:	kovaná mosadz, plný prietok, pochrómovaná, CW617N
Vreteno:	opracovaná mosadz CW614N
Ovládač:	motýlikový, zliatina hliníka a kremíka potiahnutá červeným plastom
Tesnenie gule:	PTFE
Tesnenie vretena:	PTFE

Technické údaje

Max. prevádzkový tlak:	10 bar
Min. prevádzková teplota:	-10°C (voda od +0,5°C)
Max. prevádzková teplota:	+110°C (voda do 110°C bez pary)

Prevádzkové médium:

Kvalita plniaceho média v systave musí zodpovedať ÖNORM H5195 resp. VDI- smernici 2035. Pri použití nemrznúcej zmesi na báze etylén alebo propylénglykolu je prípustný pomer zmiešania s upravenou vodu 25 - 50 % nemrznúcej zmesi v celkovom obsahu média, pričom je potrebné riadiť sa pokynmi výrobcu nemrznúcej zmesi pri jej spracovaní. Guľové kohúty HERZ na vykurovanie a chladenie nie sú určené pre agresívne látky ako sú roztoky kyselín alebo zásad, horľavé a výbušné látky.

Oblasť použitia

HERZ Guľový kohút s hadicovou prípojkou sa používa v systémoch technických zariadení budov, ako sú systémy vykurovania alebo rozvodov studenej vody pri chladení budov ako vypúšťací a plniaci ventil. Vo všeobecnosti sa dá použiť so všetkými neagresívnymi kvapalinami.

Pokyny pre montáž

Vonkajší závit na rúrke utesníme vhodným tesniacim prostriedkom (teflónová páska, tesniaca pasta). Tesniaceho prostriedku by nemalo byť nadbytok, aby nedošlo k poškodeniu závitov. Guľový kohút naskrutkujeme závitom na rúru. Rúrka musí byť správne nasmerovaná, aby nedochádzalo k zaťaženiu guľového kohúta ohybovým momentom. Na montáž musí byť použitý vhodný montážny kľúč zodpovedajúci Sw guľového kohúta príslušnej dimenzie. Montážna poloha guľového kohúta je ľubovoľná, môže byť namontovaný aj rukoväťou pod telesom ventilu ("hlavou dolu"). Po montáži je potrebné vykonať tlakovú skúšku celého systému. Inštaláciu smie vykonávať iba osoba, ktorá má odbornú spôsobilosť na montáž vnútornej inštalácie, pričom je potrebné dodržiavať príslušné normy a predpisy.

Funkčný princíp

Podľa polohy rukoväte vieme na prvý pohľad určiť, či je guľový kohút otvorený alebo uzatvorený. Ak je rukoväť orientovaná rovnobežne s rúrkou, guľový kohút je otvorený. Ak je rukoväť orientovaná kolmo na rúrku, guľový kohút je uzatvorený. Guľový kohút sa otvára alebo zatvára otočením rukoväte o 90°.

Pokyny pre údržbu

Podľa EN 806-5 (kapitola 6 - Prevádzka) musia byť guľové kohúty prevádzkovať buď v plne otvorenej polohe alebo plne uzatvorenej polohe. Na zabezpečenie správnej činnosti guľového kohúta je potrebné pravidelne, minimálne 2x ročne vykonať s guľovým kohútom pohy "Otvor - Zatvor". Zabráni tým zablokovaniu guľového kohúta, znížime usadzovanie sedimentov a znížime riziko korózie vo vnútri kohúta.

Pokyny pre likvidáciu

Likvidácia HERZ guľového kohúta nesmie ohroziť zdravie osôb ani životné prostredie. Pri likvidácii je potrebné dodržiavať príslušné miestne platné predpisy a smernice pre likvidáciu odpadu.

Všetky v tomto dokumente obsiahnuté údaje zodpovedajú v čase vydania predloženým informáciám a nemusia byť úplné. Zmeny v zmysle technického pokroku sú vyhradené. Vyobrazenia sú len symbolické a preto opticky sa od skutočných výrobkov môžu odlišovať. Možné farebné odchýlky sú zapríčinené tlačou. V závislosti od krajiny sú možné aj rozdielne vyhotovenia produktu. Zmeny technických špecifikácií a funkčnosti sú vyhradené. V prípade akýchkoľvek otázok ohľadne produktov kontaktujte prosím najbližšiu pobočku spoločnosti HERZ.