



HERZ - Filter **pre studenú pitnú vodu**

Návod na montáž, obsluhu a údržbu

Účel použitia

Filter pre pitnú vodu je určený na filtráciu vody v rozvode pitnej vody, ktorá prichádza cez vodovodné batérie ku konečnému užívateľovi. Fiter zabraňuje vstupu nečistoty ako sú častice hrdze, zrná piesku a iné tuhé častice, do rozvodného potrubia. Pomocou vypúšťacieho ventilu je možné filter vyčistiť. Pri čistení filtra, ako aj počas cyklu spätného preplachu, je prísun pitnej vody bez obmedzení.

Objednávkové čísla

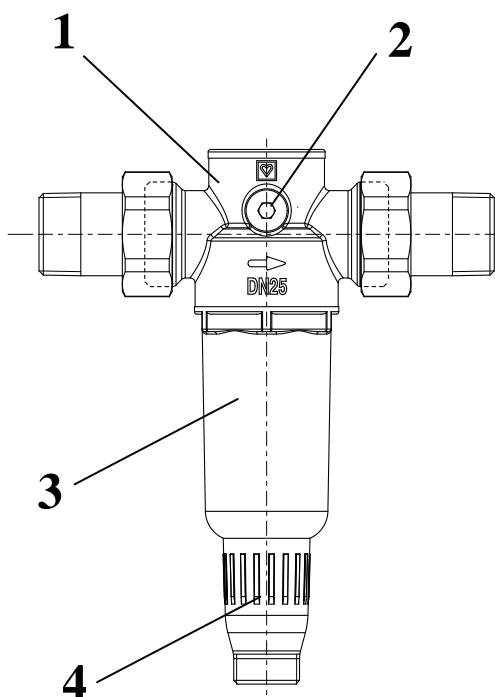
2 3010 01 / 2 3010 02 / 2 3010 03

Technické parametre

Max. prevádzkový tlak:	16 bar
Max. prevádzková teplota:	+40°C
Veľkosť oka filtra:	80 - 100 µm
Norma:	EN 13443-1
Médium:	pitná voda
Pripojovací závit pre manometer:	1/4" F (ISO 228-1)
Pripojovacie závit:	vonkajší závit podľa ISO 7-1 a ISO 228

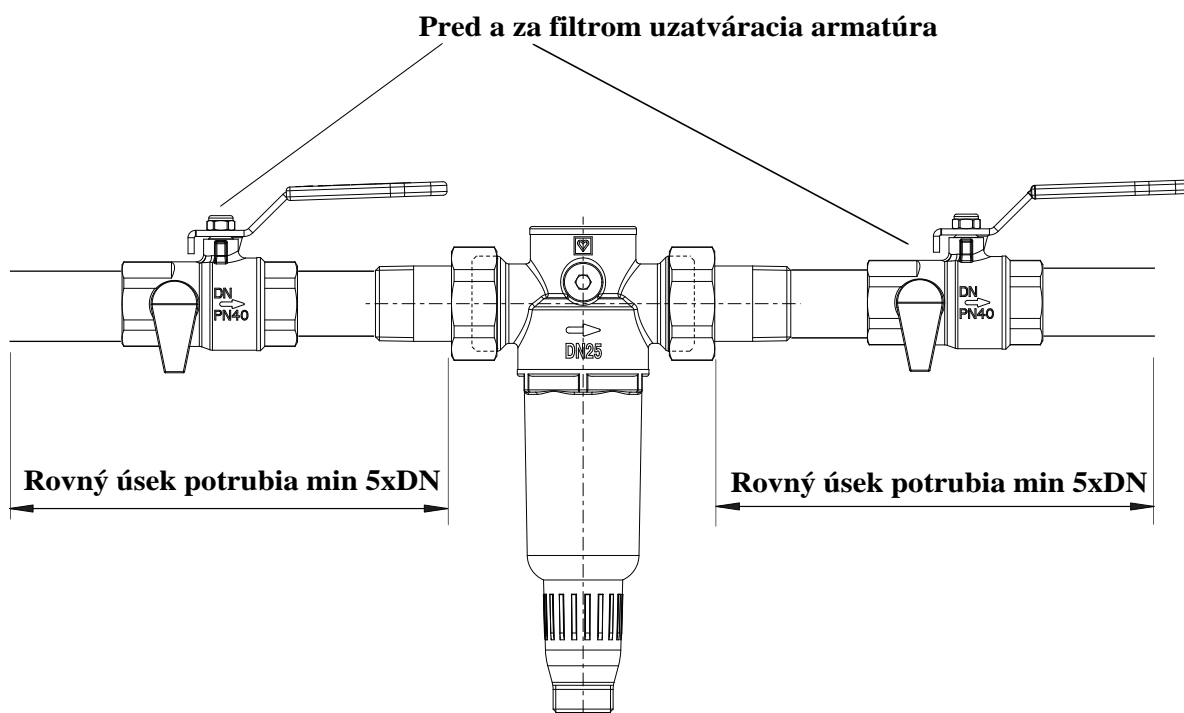
Komponenty

1. Teleso
2. Miesto pre umiestnenie manometra
3. Plastová banka so sitkom
4. Vypúšťací ventilček pod krytom



Pokyny pre montáž

Pred montážou filtra musí byť systém dôkladne prepláchnutý a zbavený montážnych nečistôt. V systéme pre pitnú vodu by mal byť filter namontovaný priamo za vodomermom. Filter je potrebné zabudovať vo vodorovnej polohe, pričom plastová banka so sítkom filtra musí byť pod telesom ventila (filtra), tzn. smerom nadol. Pri monáži je potrebné rešpektovať smer prúdenia média cez filter, ktorý je vyznačený šípkou na telese ventila (filtra). Pre správnu funkciu sa vyžaduje pred a za filtrom rovný úsek potrubia dĺžky rovnej min. 5 x DN potrubia. Pred a za filter je potrebné umiestniť uzatváraciu armatúru. Filter musí byť namontovaný bez mechanického napätia a v okolí filtra musí byť dostatok priestoru pre potrebné čistenie a servis.




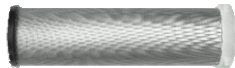

Pokyny pre údržbu

Filtre musí byť preplachovaný min. každých 6 mesiacov, v prípade potreby aj častejšie. Na spodnej časti plastovej banky je vypúšťací ventilček, ktorý 2 až 3 krát krátko úplne otvoríme a zatvoríme, čím umožníme vyteciť usadeným nečistotám na sitku filtra zo systému. Vypúšťací ventilček otvoríme max. na 0,5 až 1 otáčku (viď obrázok vyššie), aby nedochádzalo k nadmernému odtoku vody. V prípade potreby je možné na 3/4" vonkajší závit vypúšťacieho ventilčeka namontovať hadicovú prípojku a vodu s nečistotami odvieť hadicou na iné miesto. Pri čistení filtra, ako aj počas cyklu spätného preplachu, je prísun pitnej vody bez obmedzení. Ak je potrebné, je možné sitko filtra vymeniť za nový (obj.č. 2 6301 00). Kľúč na uvoľnenie plastovej banky je súčasťou dodávky filtra. Údržbu filtra smie vykonávať iba odborne spôsobilý personál v zmysle DIN 1988, pričom je potrebné dodržiavať príslušné normy a predpisy.

Pokyny pre likvidáciu

Likvidácia HERZ Filtra pre studenú pitnú vodu nesmie ohroziť zdravie osôb ani životné prostredie. Pri likvidácii je potrebné dodržiavať príslušné miestne platné predpisy a smernice pre likvidáciu odpadu.

Náhradné diely

Popis	obj. č.	obrázok
Montážny kľúč	1 2682 27	
Náhradné sitko z nerezovej ocele	2 6301 00	
Plastová banka s vypúšťacím ventilom	2 6301 01	
Manometer	1 2682 34	