

Prednastaviteľné tlakové redukčné ventily s vymeniteľnou vložkou



01085/19 SK

Séria 5350–5351



Fungovanie

Tlakové redukčné ventily sú zariadenia, ktoré, pokiaľ sú nainštalované na súkromných vodovodných systémoch, znižujú a stabilizujú tlak vody vstupujúcej z verejnej siete.

Táto séria tlakových redukčných ventilov má tú funkciu, že sú prednastaviteľné. Tlakový redukčný ventil môže byť nastavený na požadovanú hodnotu tlaku pred inštaláciou pomocou nastavovacej rukoväte s indikátorom nastavenia tlaku. Po inštalácii sa tlak systému automaticky sám upraví na nastavenú hodnotu.

Všetky regulačné komponenty je predmontovaná ako na uľahčenie postupu a údržby.

K dispozícii je aj verzia vybavená kontrolovateľným vysokokapacitným filtrom umiestneným vo vnútri špeciálnej priehľadnej nádoby. To zabezpečuje, že tlakový redukčný ventil a vodovodný systém sú dobre chránené pred akýmkoľvek nečistotami v prívode vody. Tlakové redukčné ventily série 5350 a 5351 sú certifikované ako vyhovujúce európskej norme EN 1567.



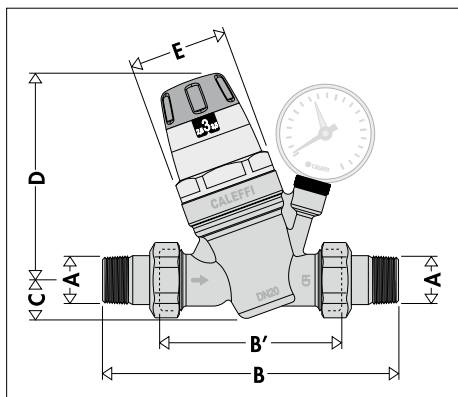
Produktový rad

Séria 5350 Prednastaviteľné tlakové redukčné ventily s vymeniteľnou vložkou. S manometrom alebo bez neho _____ veľkosť DN 15 (1/2"), DN 20 (3/4"), DN 25 (1"), DN 32 (1 1/4"), DN 40 (1 1/2") a DN 50 (2") M so spojkou
 Séria 5351 Prednastaviteľné tlakové redukčné ventily s vymeniteľnou vložkou a kontrolovateľným filtrom. S manometrom alebo bez neho _____ veľkosť DN 15 (1/2"), DN 20 (3/4") a DN 25 (1") M so spojkou

Technické špecifikácie

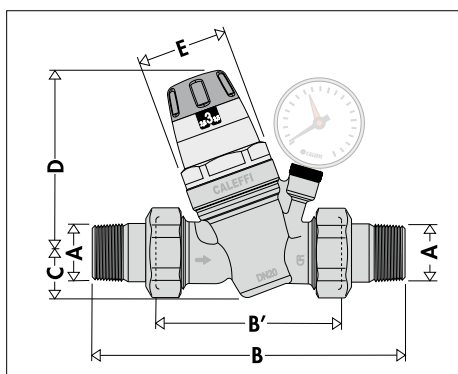
séria ↔	5350	5351
Materiály		
Telo:	zliatina odolná voči odzinkovaniu CR EN 1982 CC770S	mosadz EN 12165 CW617N
Veko:	PA66G30	PA66G30
Ovládacie vreteno:	nerezová oceľ	nerezová oceľ
Pohyblivé diely:	zliatina odolná voči odzinkovaniu CR EN 12164 CW724R	zliatina odolná voči odzinkovaniu CR EN 12164 CW602N
Diafragma:	EPDM	EPDM
Tesnenia:	EPDM	EPDM
Filter:	nerezová oceľ	nerezová oceľ
Nádoba filtra:	-	priehľadný PA12
Výkon		
Max. tlak na prítoku:	25 barov	25 barov
Rozsah nastavenia tlaku na odtoku:	1–6 barov	1–6 barov
Nastavenie z výroby:	3 bary	3 bary
Max. pracovná teplota:	40 °C	40 °C
Stupnica manometra:	0–10 barov	0–10 barov
Veľkosť oka filtra:	0,51 mm	0,28 mm
Médium:	voda	voda
Certifikácia v súlade s normou:	EN 1567	EN 1567
Pripojenia	1/2"–2" M (ISO 7/1) so spojkou	1/2"–1" M (ISO 7/1) so spojkou
Pripojenia manometra	1/4" F (ISO 228-1)	1/4" F (ISO 228-1)

Rozmery

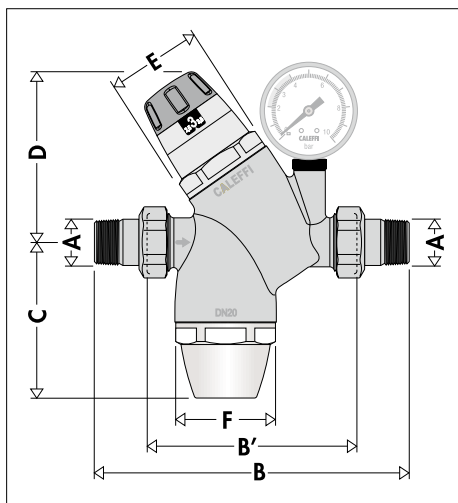


Code	DN*	A**	B	B'	C	D	E	Hmotnosť (kg)
535040/1	15	1/2"	140	76*	20,5	112	Ø 54	0,92
535050/1	20	3/4"	160	90*	20,5	112	Ø 54	1,06
535060/1	25	1"	180	95*	20,5	112	Ø 54	1,38
535070/1	32	1 1/4"	200	110*	40	178	Ø 73	2,6
535080/1	40	1 1/2"	220	120*	40	178	Ø 73	3,4
535090/1	50	2"	250	130	40	178	Ø 73	4,3

* Vzájomne zameniteľné so sériou 5360



Code	DN*	A**	B	B'	C	D	E	Hmotnosť (kg)
535074/5	32	1 1/4"	197	103	25	113	Ø 56	1,65



Code	DN*	A**	B	B'	C	D	E	F	Hmotnosť (kg)
535140/1	15	1/2"	169	105	86,5	100,5	Ø 54	Ø 58	1,50
535150/1	20	3/4"	180	110	89	98	Ø 54	Ø 58	1,57
535160/1	25	1"	205	120	88,5	99,5	Ø 54	Ø 58	1,92

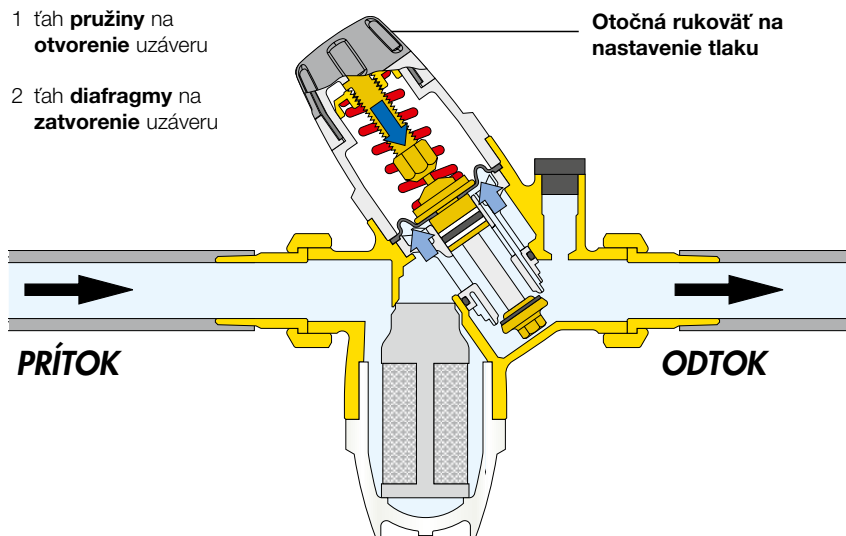
* Telo ventila

** Pripojenia

Princíp fungovania

Fungovanie tlakového redukčného ventilu je založené na rovnováhe medzi dvoma protichodnými silami:

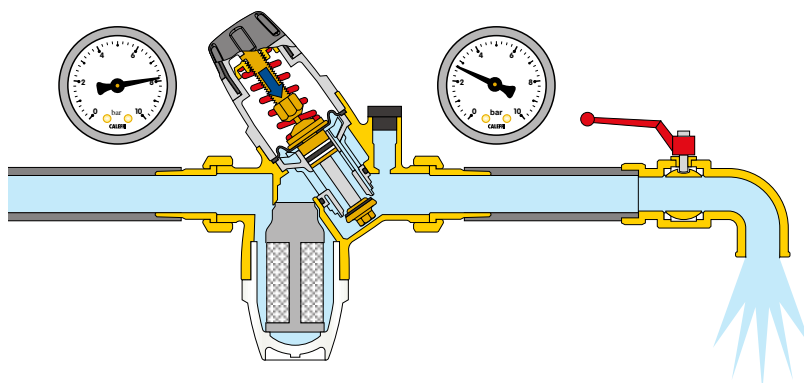
- 1 ťah **pružiny** na **otvorenie** uzáveru
- 2 ťah **diafragmy** na **zatvorenie** uzáveru



Prevádzka s prítokom vody

Keď je na vodovodnom systéme otvorený odťahový vývod, sila pružiny sa stáva väčšia ako sila diafragmy; uzáver sa pohybuje smerom nadol, čím otvorí ventil.

Čím väčší je odber vody, tým nižší je tlak pod diafragmou, v dôsledku čoho dochádza k väčšiemu prítoku cez ventil.

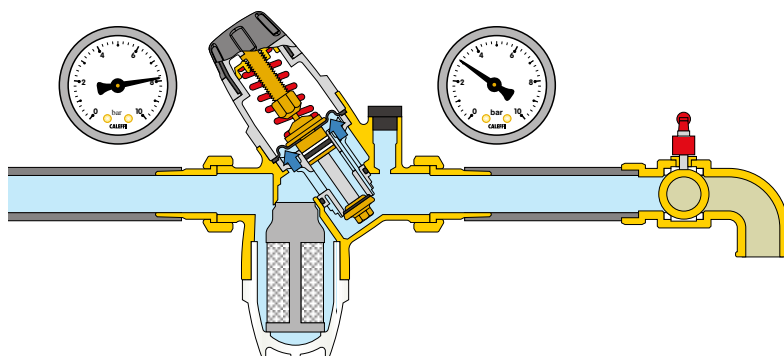


Prevádzka bez prítoku vody

Keď je odťahový vývod uzavretý, tlak pred ventilom stúpa a tlačí diafragmu nahor.

V dôsledku toho uzáver uzatvára ventil pre priechod vody a udržiava konštantný tlak na úrovni nakalibrovaného tlaku.

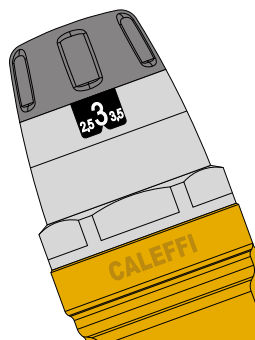
Aj ten najmenší rozdiel v prospech sily, ktorou pôsobí diafragma vo vzťahu k sile pružiny spôsobuje, že zariadenie sa zatvori.



Konštrukčné detaily

Nastavenie

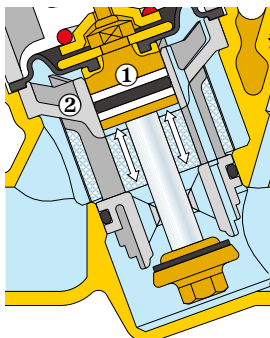
Tlakové redukčné ventily série 5350 a 5351 sú vybavené ovládacou rukoväťou a indikátorom nastavenia tlaku, ktorý je viditeľný z oboch strán. Tento indikátor tlaku je prevádzkovaný v postupných krokoch, takže tlak sa dá plynulo nastaviť s hodnotou zobrazenou v prírastkoch po 0,5 baru. Tlak systému môže byť teda prednastavený na požadovanú hodnotu ešte pred inštaláciou tlakového redukčného ventilu.



Kompenzačné sedlo

Tlakové redukčné ventily spoločnosti Caleffi sú vybavené kompenzačnými sedlami. To znamená, že nastavená hodnota tlaku zostáva stála, bez ohľadu na zmeny hodnoty tlaku na prítoku.

Na obrázku je ťah na otvorenie vyvážený silou vytvorenou uzatváracím tlakom pôsobiacim na kompenzačný piest. Pretože piest má povrchovú plochu rovnú ploche uzáveru, obidve sily sa navzájom vyrúšia.



Nízka tlaková strata

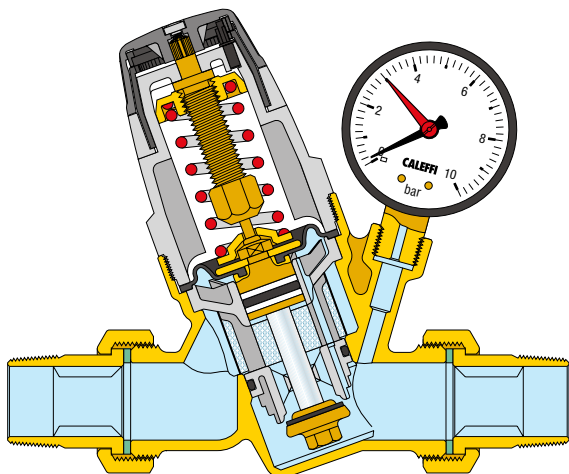
Vnútrotný fluidodynamický tvar tlakového redukčného ventilu umožňuje dosiahnuť zvlášť nízke straty tlaku, aj keď je otvorený veľký počet používateľských vývodov.

Vysoké tlaky

Zóna vystavená tlaku na prítoku je konštruovaná tak, aby mohla pracovať aj pri vysokom tlaku. Antiextrúzne krúžky PTFE (1) na kompenzačnom pieste umožňujú, aby sa ventil nepretržite používal pri tlakoch na prítoku až 25 barov.

Nepriľnavé materiály

Hlavná podporná zostava (2), ktorá obsahuje pohyblivé diely, je vyrobená z plastu s nízkym koeficientom priľnavosti. Toto riešenie minimalizuje možnosť tvorby vodného kameňa, čo je hlavná príčina porúch.

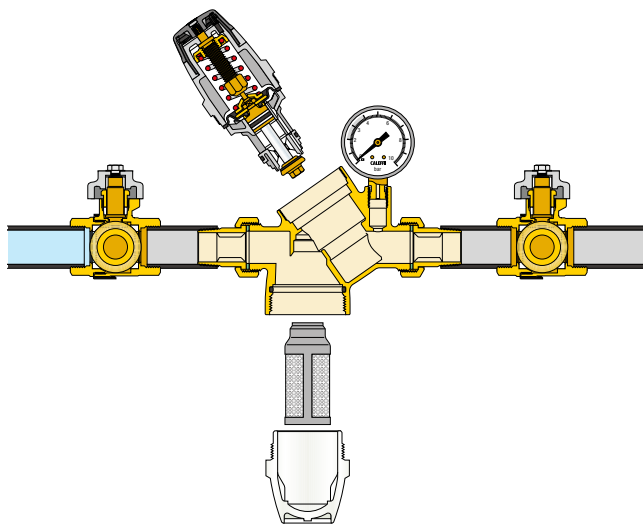


Odnímateľný regulačný mechanizmus

Mechanizmus, ktorý obsahuje diafragmu, filter, sedlo, uzáver a kompenzačný piest, je predmontovaný ako "ucelený mechanizmus", s vekom a možno ju ľahko vybrať kvôli postupom revízie a údržby.

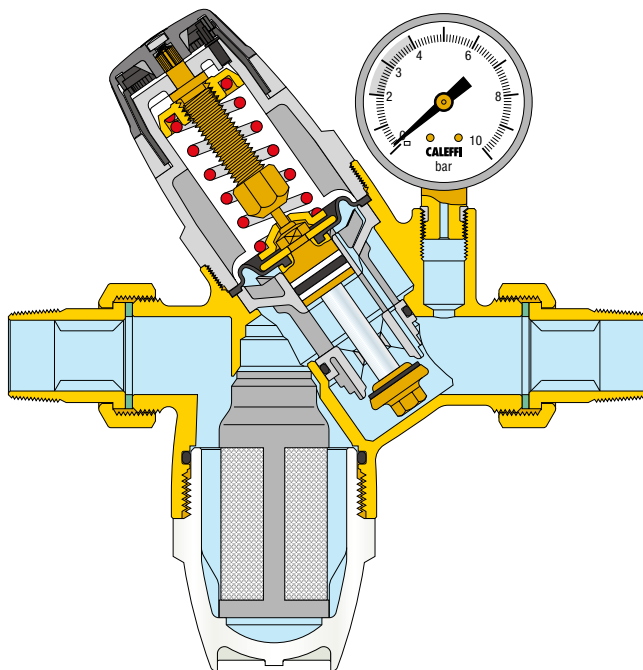
Kontrolovateľný filter

Tlakové redukčné ventily série 5351 sú vybavené kontrolovateľným filtrom s vysokou kapacitou, umiestneným v špeciálnej priehľadnej nádobe. To znamená, že je možné prezeráť jeho stav a podľa potreby vykonať postup revízie a údržby.



Manometer

Manometer používaný v sérii 5351 má plášť z nerezovej ocele a pripojenie s krúžkom PTFE, čo zaručuje hydraulické utesnenie bez potreby akéhokoľvek ďalšieho tesnenia.

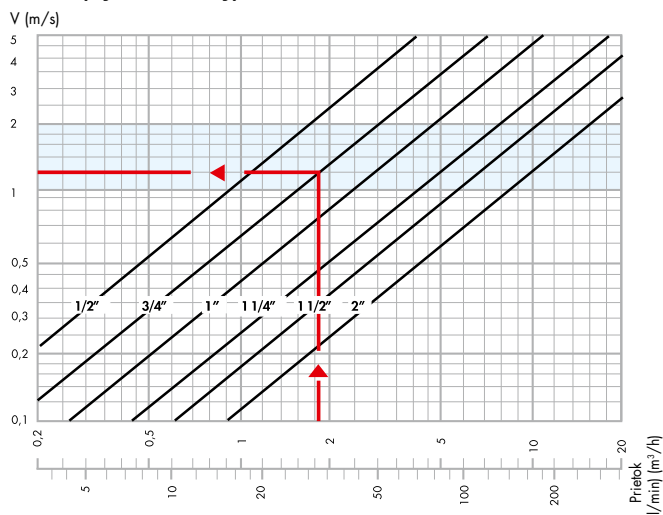


Certifikácia

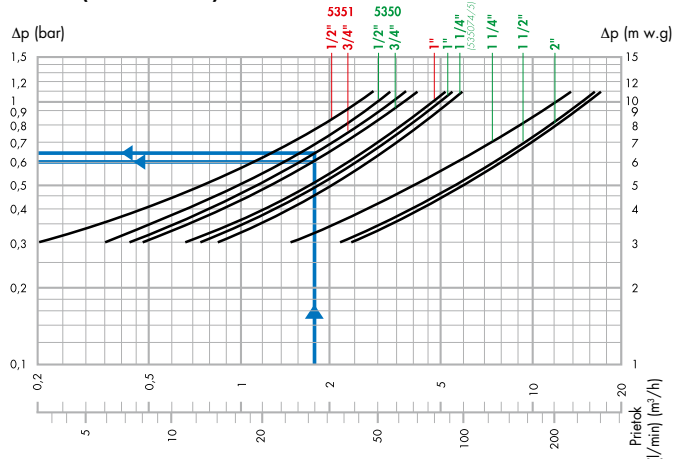
Ventily na redukcii tlaku 5350 a 5351 homologizovali inštitúcie SVGW, DVGW, WRAS a ACS ako zariadenia, ktoré spĺňajú požiadavky európskej normy EN 1567.

Hydraulické charakteristiky

Graf 1 (Rýchlosť vody)



Graf 2 (Pokles tlaku)



- Referenčné hodnoty: Tlak prítoku = 8 barov
Tlak odtoku = 3 bary

Určenie veľkosti

Ako pomôcka pri výbere správnych priemerov potrubia sú nižšie uvedené typické prietoky vybavenia bežne používaného vo vodovodných systémoch domácností:

Tabuľka typických prietokov

Vaňa, kuchynský drez, umývačka riadu	12 litrov/min
Sprcha.	9 litrov/min
Umývadlo, bidet, práčka, WC	6 litrov/min

Aby sa predišlo predimenzovaniu tlakového redukčného ventilu a potrubí, musí sa zohľadniť správny korekčný faktor súčasného použitia. V zásade platí, že čím viac je v systéme vývodov, tým nižšie bude percento súčasne otvorených odťahových vývodov.

Tabuľka faktorov súčasného použitia (%)

Počet zariadení	Domácnosť %	Verejná budova %	Počet zariadení	Domácnosť %	Verejná budova %	Počet zariadení	Domácnosť %	Verejná budova %
5	54	64,5	35	23,2	30	80	16,5	22
10	41	49,5	40	21,5	28	90	16	21,5
15	35	43,5	45	20,5	27	100	15,5	20,5
20	29	37	50	19,5	26	150	14	18,5
25	27,5	34,5	60	18	24	200	13	17,5
30	24,5	32	70	17	23	300	12,5	16,5

Správne určenie veľkosti by malo prebiehať nasledovne:

- Celkový prietok sa vypočíta z počtu a typu prítomných spotrebičov sčítaním jednotlivých prietokov.

Príklad:

Domácnosť s 2 kúpeľňami

2 bidety	G = 12 l/min
1 sprcha	G = 9 l/min
2 umývadlá	G = 12 l/min
2 WC	G = 12 l/min
1 vaňa	G = 12 l/min
1 kuchynský drez	G = 12 l/min
1 práčka	G = 12 l/min

$G_{tot} = 81$ l/min
Počet zariadení = 10

- Návrhový prietok sa vypočíta z tabuľky faktorov súčasného použitia.

Príklad:

$$G_{ds} = G_{tot} \cdot \% = 81 \cdot 41 \% = 33 \text{ l/min}$$

Odporúča sa, aby sa pri výpočte správnej veľkosti redukčného ventilu rýchlosť toku udržiavala na úrovni 1 až 2 metre za sekundu. To zabráni hluku v potrubí a rýchlemu opotrebovaniu spotrebičov.

- Správny priemer redukčného ventilu sa získa zo schémy 1 na základe návrhového prietoku s ohľadom na ideálnu rýchlosť toku medzi 1 a 2 m/s (modré pásmo).

Príklad:

pre $G_{ds} = 33$ l/min, vyberte priemer 3/4".
(Pozrite graf 1)

- Pokles tlaku je opäť prevzatý zo schémy 2 na základe priesečníka návrhového prietoku s krivkou pre už zvolený relatívny priemer (tlak na odtoku klesá o množstvo rovné poklesu tlaku, s ohľadom na nastavený tlak v stave bez toku).

Príklad:

pre $G_{ds} = 33$ l/min pre 5350 $\Delta p = 0,60$ baru
pre 5351 $\Delta p = 0,65$ baru

(Pozrite graf 2)

Nominálne prietoky

Prietoky vody zodpovedajúce každému priemeru sú uvedené nižšie, pre priemernú rýchlosť 2 m/s, v súlade so špecifikáciami normy EN-1567.

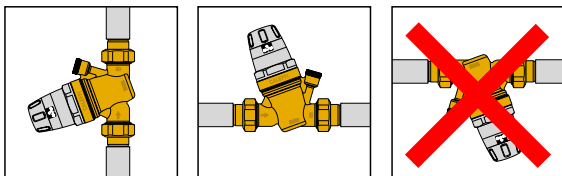
Priemer	1/2"	3/4"	1"	1 1/4"	1 1/2"	2"
Prietok (m³/h)	1,27	2,27	3,6	5,8	9,1	14.
Prietok (l/min)	21,16	37,83	60	96,66	151,66	233,33



Softvér na určovanie veľkosti je k dispozícii na adrese www.caleffi.com
Apple Store a Google play.

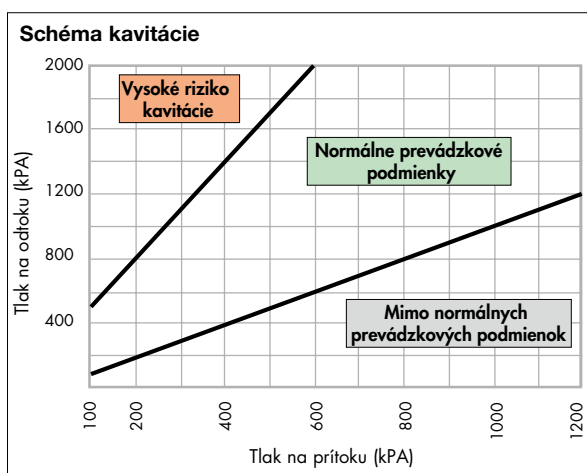
Inštalácia

- 1) Pred nainštalovaním tlakového redukčného ventilu otvorte všetky kohútiky, prepláchnite systém a vytlačte všetok vzduch, ktorý zostal v potrubí.
- 2) Nainštalujte uzatváracie ventily pred a za tlakový redukčný ventil, aby sa uľahčili úkony údržby.
- 3) Tlakový redukčný ventil môže byť nainštalovaný na zvislom alebo vodorovnom potrubí.
Nesmie sa však nainštalovať hore nohami.



- 4) Zatvorte uzatvárací ventil, ktorý sa nachádza na prítoku.
- 5) Tento systém mechanického predbežného nastavenia, s ovládacou rukoväťou a indikátorom tlaku viditeľným z oboch strán, umožňuje nastaviť tlakový redukčný ventil pred inštaláciou na hodnotu požadovanú v systéme. Indikátor tlaku je prevádzkovaný v postupných krokových pohyboch, takže tlak sa dá nastaviť plynulo a hodnota sa zobrazí v prírastkoch po 0,5 baru.
- 6) Nastavte pomocou ovládacej rukoväte na hornej časti zariadenia. Tlakové redukčné ventily sú z výroby nastavené na tlak 3 bary.
- 7) Vzhľadom na funkciu predbežného nastavenia nie je prítomnosť manometra na odtoku za zariadením nevyhnutná.
- 8) Po inštalácii vnútorný mechanizmus automaticky reguluje tlak, až kým sa nedosiahne nastavená hodnota.
- 9) Pomaly znova otvorte uzatvárací ventil, ktorý sa nachádza v na prítoku.

Odporúčania pre inštaláciu



Na minimalizáciu rizika kavitácie v redukčnom ventilu, čo by mohlo spôsobiť poruchu s rizikom erózie v oblasti tesnenia, vibrácie a hluk, dôrazne radíme, aby ste si pozreli prevádzkové podmienky uvedené v schéme. Z dôvodu početných faktorov a premenlivých podmienok, ako sú: tlak v systéme, teplota, prítomnosť vzduchu, prietok a rýchlosť, ktoré by mohli ovplyvniť výkon tlakového redukčného ventilu, sa odporúča udržiavať pomer medzi tlakom na prítoku a tlakom v odtoku v ideálnom prípade na úrovni 2:1 a nie viac ako 3:1 (napríklad tlak na prítoku 10 barov, tlak na odtoku 5 barov, pomer tlaku = 10/5 = 2:1). Za týchto podmienok je riziko kavitácie minimalizované, čo však nevylučuje možné účinky mnohých ďalších faktorov, ktoré sa v systéme počas prevádzky vyskytujú. Ak pomer tlaku prekročí uvedený limit, mali by ste posúdiť návrhový tlak systému alebo použitie tlakového redukčného ventilu prvého stupňa (napr. redukčný ventil prvého stupňa od 16 do 8 barov a druhého stupňa od 8 do 4 barov). Potrubia na prítoku a odtoku od tlakového redukčného ventilu musia byť zaistené konzolami v súlade s pokynmi výrobcu a miestnymi požiadavkami, aby sa zabránilo vzniku a prenosu hluku alebo vibrácií v inštalácii.

1. Inštalácia pod zemou

- Nainštalovanie tlakových redukčných ventilov pod zemou sa neodporúča zo štyroch dôvodov:
- hrozí riziko poškodenia redukčného ventilu mrazom,
 - inšpekcia a údržba je ťažká,
 - čítanie manometra je ťažké,
 - do zariadenia sa môžu dostať nečistoty cez otvory určené na uvoľnenie volumetrickej kompresie, ktoré sa nachádzajú v plášti.

2. Vodný ráz

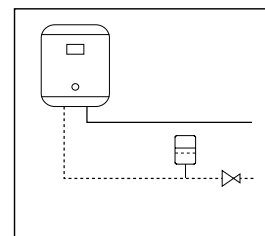
Toto je u tlakových redukčných ventilov jedna z hlavných príčin porúch. Najlepšie je namontovať špeciálne zariadenia na absorbovanie vodného rázu počas inštalácie tlakových redukčných ventilov do systémov, ktoré sú ním ohrozené.

Riešenie problémov

Niektoré typy porúch, ktoré sú všeobecne dôsledkom zlého návrhu systému, sa často nesprávne pripisujú prevádzke redukčných ventilov. Najčastejšie sú to nasledujúce prípady:

1. Zvýšený tlak odtoku v prítomnosti ohrievača vody

K tomuto problému dochádza v dôsledku ohrevu vody spôsobenému ohrievačom. Nedochádza tam k uvoľneniu tlaku, pretože redukčný ventil je oprávnené uzatvorený. Riešením je inštalácia expanznej nádoby (medzi ohrievač vody a redukčný ventil), ktorá „absorbuje“ zvýšenie tlaku.



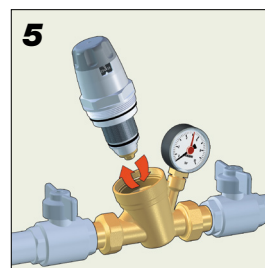
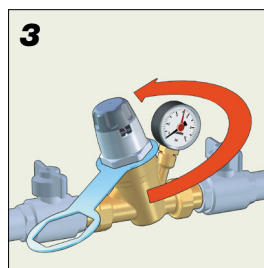
2. Tlakový redukčný ventil neudrží nakalibrovanú hodnotu

Vo väčšine prípadov je to dôsledkom nečistôt, ktoré sa usádzajú na sedle ventilu a spôsobujú netesnosť a výsledné zvýšenie tlaku na odtoku. Odporúča sa vykonať údržbu a čistenie vyberateľnej kazety (pozrite si údržbu).

Údržba

Pri pravidelnom čistení filtra a kontrole alebo výmene kazety postupujte nasledovne:

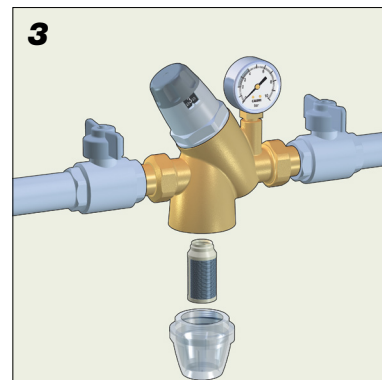
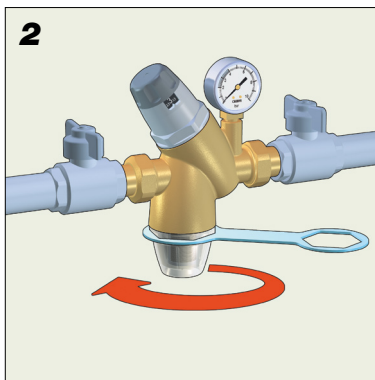
- 1 Uzatvorte redukčný ventil
- 2 Odskrutkujte (proti smeru pohybu hodinových ručičiek) kalibračnú skrutku, aby ste uvoľnili stlačenie pružiny vo vnútri.
- 3 Odskrutkujte veko.
- 4 Vyberte mechanizmus pomocou klieštov na šesťhrannom diele.
- 5 Po kontrole a čistení je možné namontovať kazetu späť do ventilu, ako druhú možnosť možno namontovať náhradný mechanizmus.
- 6 Prekalibrujte redukčný ventil.



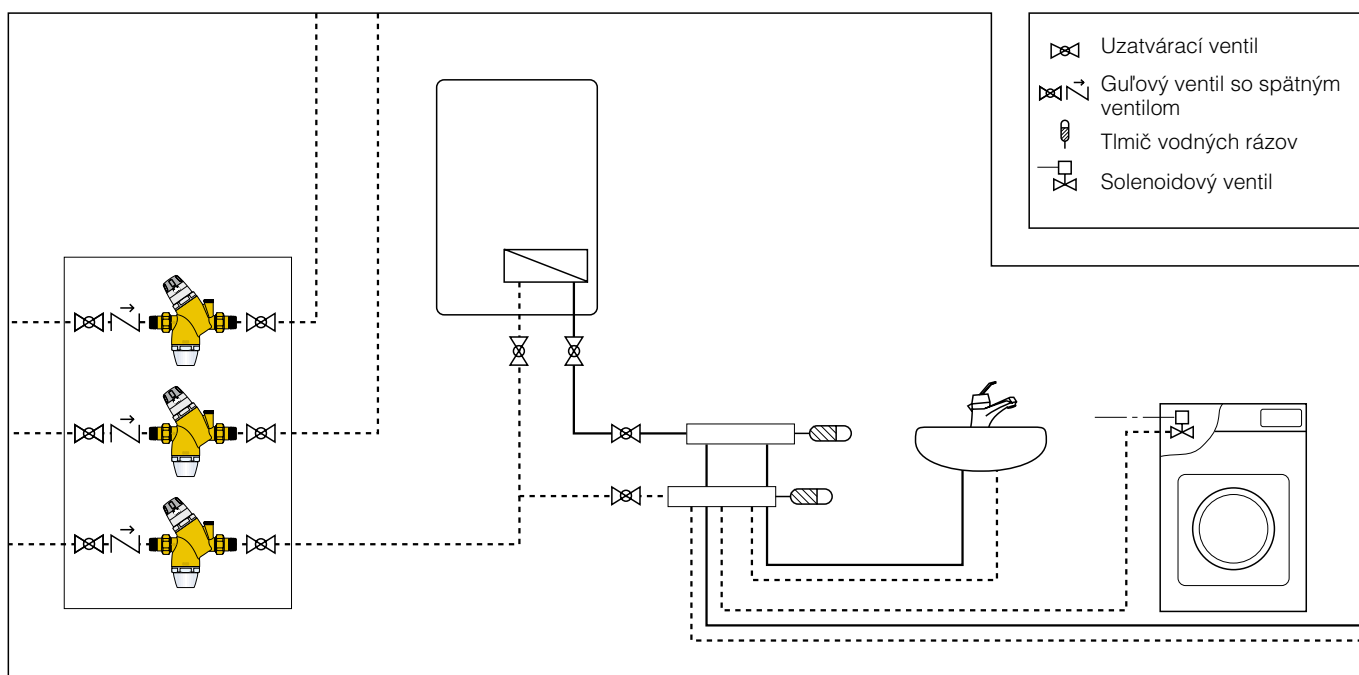
Čistenie filtra série 5351

Na vyčistenie kazety filtra postupujte nasledovne:

- 1) Zatvorte tlakový redukčný ventil.
- 2) Odskrutkujte priehľadnú nádobu kazety filtra pomocou dodaného kľúča.
- 3) Po vyčistení možno celú kazetu filtra namontovať naspäť alebo nahradiť náhradným dielom.
- 4) Zaskrutkujte nádobu naspäť pomocou dodaného kľúča a opäť otvorte uzatváracie ventily.



Aplikačná schéma



SÚHRNY ŠPECIFIKÁCIÍ

Séria 5350

Prednastaviteľný tlakový redukčný ventil s kompenzačným sedlom a s vymeniteľnou vložkou, ktorý vyhovuje norme EN 1567. Veľkosť DN 15 (od DN 15 do DN 50). Pripojenia 1/2" (od 1/2" do 2") M (ISO 7/1) so spojkou. Telo a vnútorné pohyblivé diely zo zliatiny odolnej voči odzinkovaniu. Veko PA66G30. Filter z nerezovej ocele, veľkosť oka 0,51 mm. Diafragma a tesnenia z EPDM. Maximálna pracovná teplota 40 °C. Maximálny tlak na prítoku 25 barov. Rozsah nastavenia tlaku na odtok od 1 do 6 barov. Vyberateľný regulačný mechanizmus na úkony údržby. Spolu s nastaviteľnou rukoväťou so stupnicou na reguláciu tlaku odtoku na manuálne nastavenie, manometer so stupnicou 0–10 barov (verzia s manometrom). Pripojenie manometra 1/4" F (verzia bez manometra).

Séria 5351

Prednastaviteľný tlakový redukčný ventil s sedlom, a kontrolovateľným filtrom, ktorý vyhovuje norme EN 1567. Veľkosť DN 15 (od DN 15 do DN 25). Pripojenia 1/2" (od 1/2" do 1") M (ISO 7/1) so spojkou. Mosadzné telo. Vnútorné pohyblivé diely zo zliatiny odolnej voči. Veko PA66G30. Filter z nerezovej ocele, veľkosť oka 0,28 mm. Priehľadná nádoba filtra z PA12. Diafragma a tesnenia z EPDM. Maximálna pracovná teplota 40 °C. Maximálny tlak na strane prítoku 25 barov. Rozsah nastavenia tlaku na strane odtoku od 1 do 6 barov. Vyberateľný regulačný mechanizmus na úkony údržby. Spolu s nastaviteľnou rukoväťou so stupnicou na reguláciu tlaku odtoku na manuálne nastavenie, manometer so stupnicou 0–10 barov (verzia s manometrom). Pripojenie manometra 1/4" F (verzia bez manometra).

Vyhradzujeme si právo na zmeny a vylepšenia produktov a súvisiacich údajov v tejto publikácii kedykoľvek a bez predchádzajúceho upozornenia.