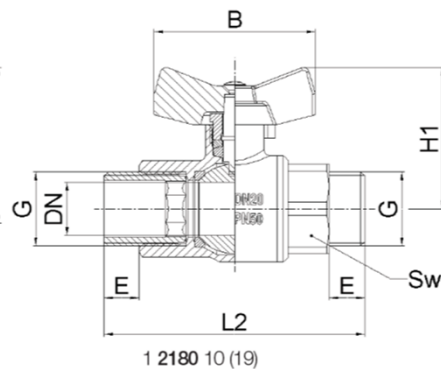
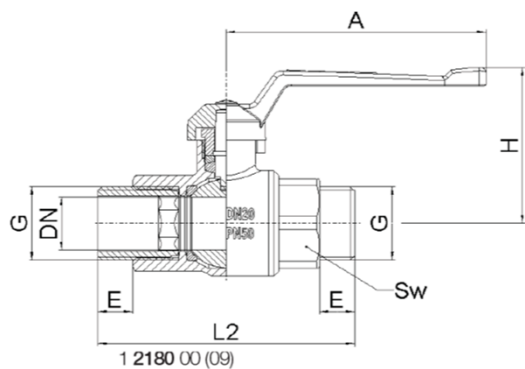
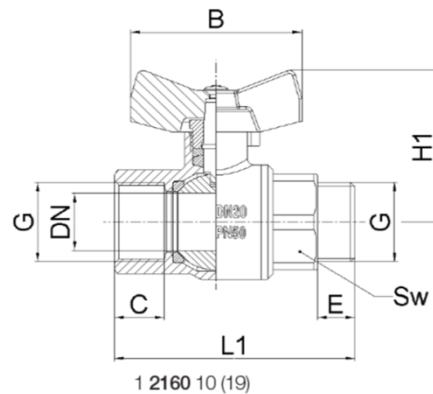
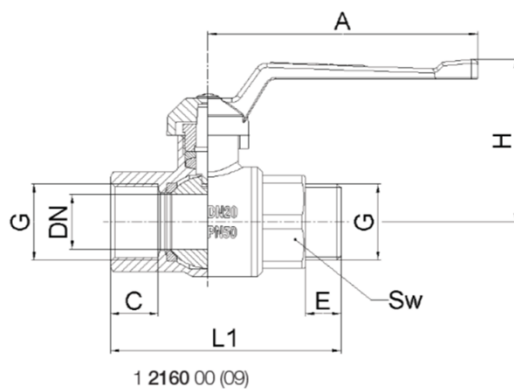
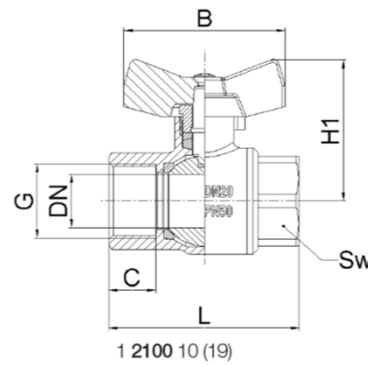
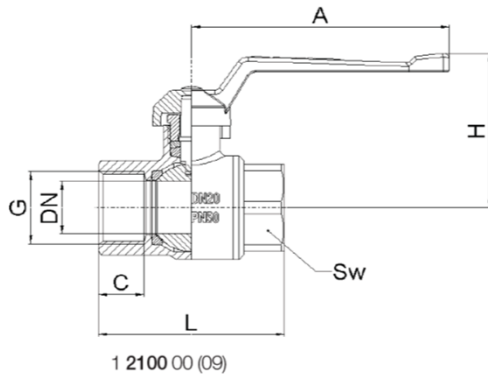


## HERZ - Guľové kohúty PROFI

s upchávkou, z mosadze

Technický list k 1 210 xx a 1 2160 xx a 1 2180 xx, vydanie 06 2019

 Montážne rozmery v mm


DN	PN [bar]	G [in]	L [mm]	L1 [mm]	L2 [mm]	C [mm]	E [mm]	A [mm]	B [mm]	H [mm]	H1 [mm]	Sw [mm]
8	63	1/4	43	52	61	10,5	9	60	40	45	41	17
10	63	3/8	45	54	63	11	9	60	40	56	43	21
15	50	1/2	59	72	85	15	13	90	55	53	47	25
20	50	3/4	65	77	89	16	13	90	55	57	53	32
25	50	1	80	95	110	19	15	135	75	77	57	41
32	40	1-1/4	91	106	122	19,5	16	135	75	81	60	48
40	40	1-1/2	104	120	136	22	16	180	/	96	/	55
50	40	2	125	142	159	25	17	180	/	101	/	70
65	16	2-1/2	146	/	/	25	/	210	/	124	/	85
80	16	3	179	/	/	28	/	210	/	134	/	100


 **Hmotnosť guľových kohútov v kg**

DN	1 2100 00 (09)	1 2100 10 (19)	1 2160 00 (09)	1 2160 10 (19)	1 2180 00 (09)	1 2180 10 (19)
8	0,120	0,118	0,130	0,122	0,130	0,125
10	0,140	0,138	0,156	0,138	0,178	0,174
15	0,230	0,230	0,260	0,260	0,300	0,290
20	0,350	0,350	0,400	0,400	0,440	0,434
25	0,660	0,640	0,744	0,718	0,820	0,800
32	0,950	0,930	1,100	1,065	1,217	01,165
40	1,640	/	1,178	/	1,834	/
50	2,780	/	3,000	/	3,100	/
65	4,760	/	/	/	/	/
80	6,200	/	/	/	/	/

 **Index objednávacích čísel**

Výber modelov: Pozrite si prosím posledné dve číslice nižšie uvedeného čísla výrobku podľa nižšie uvedenej tabuľky (1 2100 0X / 1 2100 1X / 1 2160 0X / 1 2160 1X / 1 2180 0X / 1 2180 1X).

	DN8	DN10	DN15	DN20	DN25	DN32	DN40	DN50	DN65	DN80
<b>X</b>	9	0	1	2	3	4	5	6	7	8

 **Vyhotovenia guľových kohútov**

- 1 2100 00 - 09 = vnútorný x vnútorný závit, s pákovým ovládačom zo zliatiny hliníka a kremíka
- 1 2100 10 - 19 = vnútorný x vnútorný závit, s motýlikovým ovládačom zo zliatiny hliníka a kremíka
- 1 2160 00 - 09 = vnútorný x vonkajší závit, s pákovým ovládačom zo zliatiny hliníka a kremíka
- 1 2160 10 - 19 = vnútorný x vonkajší závit, s motýlikovým ovládačom zo zliatiny hliníka a kremíka
- 1 2180 00 - 09 = vonkajší x vonkajší závit, s pákovým ovládačom zo zliatiny hliníka a kremíka
- 1 2180 10 - 19 = vonkajší x vonkajší závit, s motýlikovým ovládačom zo zliatiny hliníka a kremíka

 **Materiál a konštrukcia**

- Teleso: DN8 - DN32 - kovaná mosadz podľa EN 12165, CW617N  
DN40 - DN80 - mosadz podľa EN 1982, CW602N
- Guľa: DN8 - DN32 - kovaná mosadz podľa EN 12165, plný prietok, pochrómovaná, CW617N  
DN40 - DN80 - mosadz podľa EN 1982, plný prietok, pochrómovaná, CW617N
- Vreteno: mosadz podľa EN 12164, CW614N
- Ovládač: zliatina hliníka a kremíka
- Tesnenie gule: PTFE
- Tesnenie vretena: PTFE
- Vnútorné závit: podľa ISO 228-1
- Vonkajšie závit: podľa ISO 7-1

 **Technické údaje**

- Max. prevádzkový tlak: podľa tabuľky na str. 1 tohto technického listu
- Min. prevádzková teplota: -30°C (voda +0,5°C)
- Max. prevádzková teplota: +150°C (voda +110°C - bez pary)

Prevádzkové médium:

Kvalita plniaceho média v sústave musí zodpovedať ÖNORM H5195 resp. VDI- smernici 2035. Pri použití nemrznúcej zmesi na báze etylén alebo propylénglykolu je prípustný pomer zmiešania s upravenou vodou 25 - 50 % nemrznúcej zmesi v celkovom obsahu média, pričom je potrebné riadiť sa pokynmi výrobcu nemrznúcej zmesi pri jej spracovaní. Tesnenia EPDM sa môžu v kontakte s mazivami na báze minerálnych látok poškodiť, a tým stratiť svoju tesniacu schopnosť. Guľové kohúty HERZ nie sú určené pre agresívne látky ako sú roztoky kyselín alebo zásad, horľavé a výbušné látky.

### Oblasť použitia

Guľové kohúty sa používajú ako uzatváracie armatúry v rozvodoch vykurovania alebo chladenia. Nie sú vhodné na reguláciu pretekajúceho množstva média a musia byť vždy v plne otvorenej alebo plne uzatvorenej polohe. Umožňujú bezpečnú prevádzku za rôznych prevádzkových podmienok - tlakových aj teplotných. Guľový kohút je obojsmerný.

### Montáž

Vonkajší závit na rúrke utesníme vhodným tesniacim prostriedkom (teflónová páska, tesniaca pasta). Tesniaceho prostriedku by nemalo byť nadbytok, aby nedošlo k poškodeniu závitov. Guľový kohút naskrutkujeme závitom na rúru. Rúrka musí byť správne nasmerovaná, aby nedochádzalo k zaťaženiu guľového kohúta ohybovým momentom. Pri použití medených alebo plastových rúrok je potrebné zohľadniť tlakové a teplotné maximá použitých materiálov. Na montáž musí byť použitý vhodný montážny kľúč zodpovedajúci Sw/Sw1 guľového kohúta príslušnej dimenzie. Montážna poloha guľového kohúta je ľubovoľná, môže byť namontovaný vodorovne, zvislo aj rukoväťou pod telesom ventilu ("hlavou dolu"). Po montáži je potrebné vykonať tlakovú skúšku celého systému. Inštaláciu smie vykonávať iba osoba, ktorá má odbornú spôsobilosť na montáž vnútornej inštalácie, pričom je potrebné dodržiavať príslušné normy a právne predpisy. Do systému doporučujeme osadiť filter, ktorý zachytáva nečistoty vyskytujúce sa v médiu, a tým chráni guľové kohúty pred zachytením sa nečistoty v jeho tele.

### Funkčný princíp

Podľa polohy rukoväte vieme na prvý pohľad určiť, či je guľový kohút otvorený alebo uzatvorený. Ak je rukoväť orientovaná rovnobežne s rúrkou, guľový kohút je otvorený. Ak je rukoväť orientovaná kolmo na rúrku, guľový kohút je uzatvorený. Guľový kohút sa otvára alebo zatvára otočením rukoväte o 90°.

### Údržba

Guľové kohúty nevyžadujú špeciálnu údržbu. Min. 2x ročne je potrebné s guľovým kohútom vykonať pohyb: "Otvor - Zatvor".

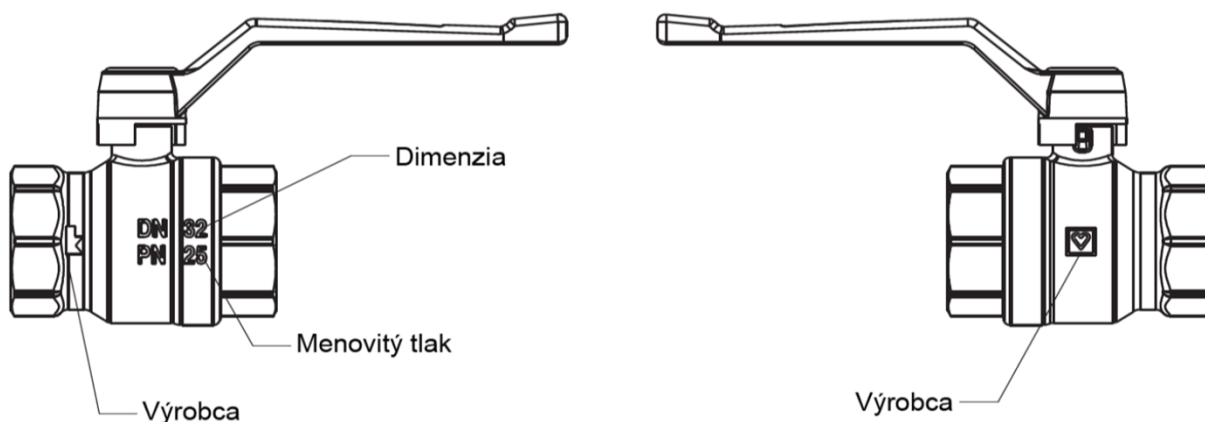
### Pokyny pre likvidáciu

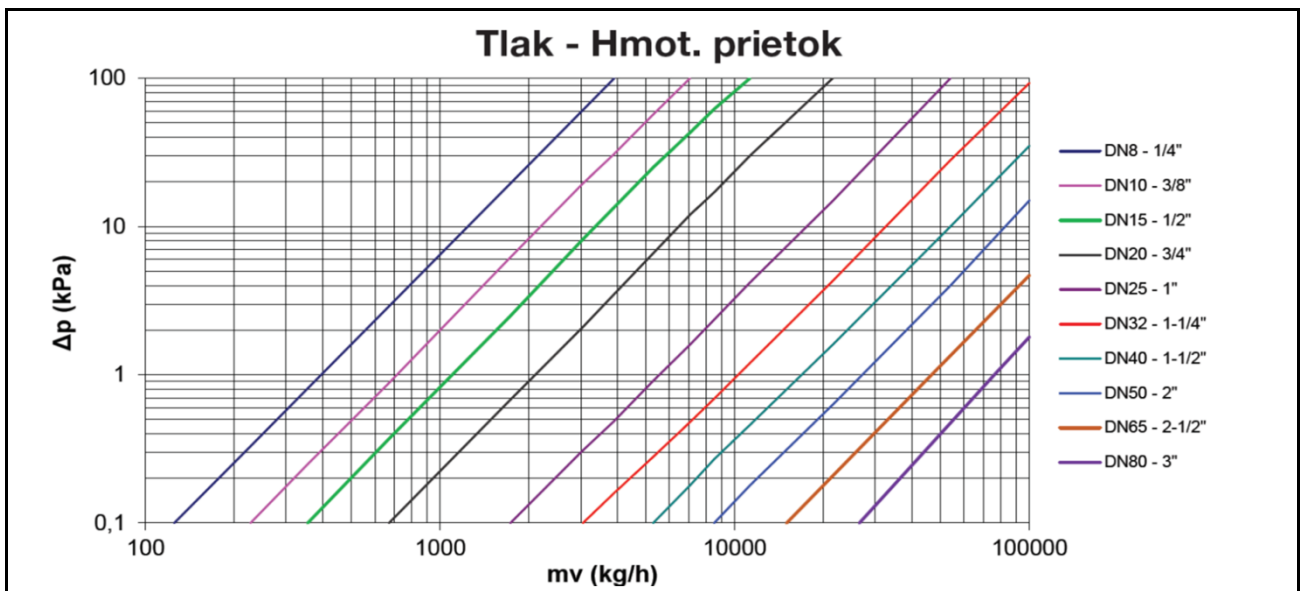
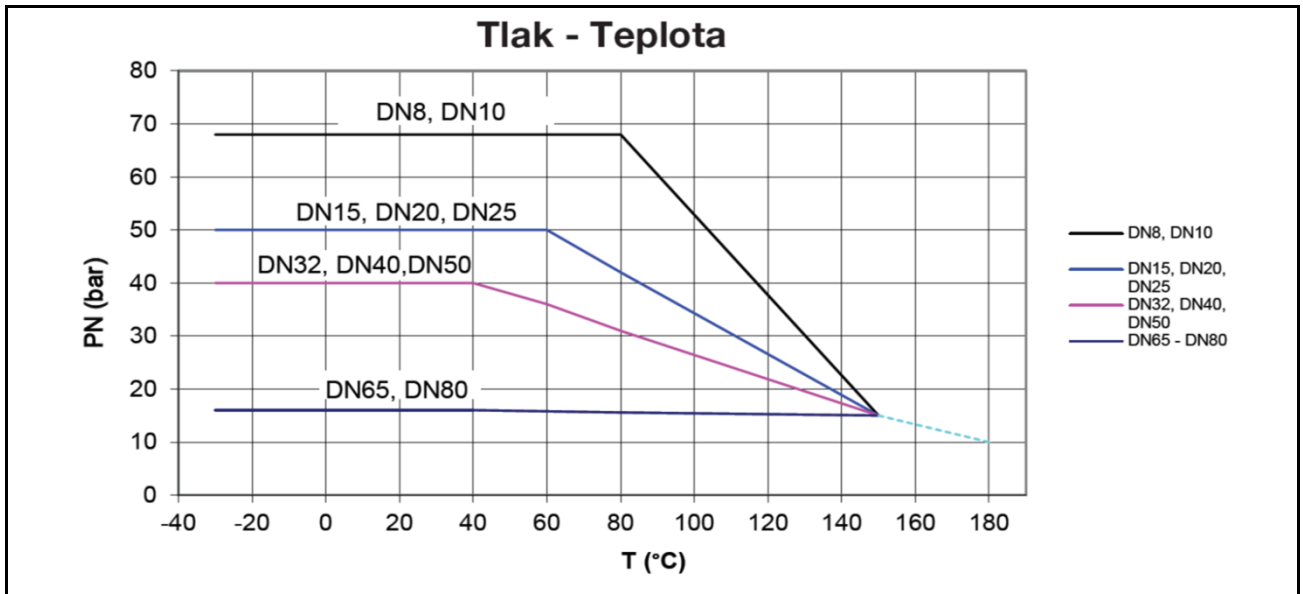
Likvidácia HERZ hydraulického vyrovnávača dynamických tlakov (HVDT) nesmie ohroziť zdravie osôb ani životné prostredie. Pri likvidácii je potrebné dodržiavať príslušné miestne platné predpisy a smernice pre likvidáciu odpadu.

### Hodnoty prietokového súčiniteľa kvs (m<sup>3</sup>/h)

DN Guľového kohúta	8	10	15	20	25	32	40	50	65	80
kvs (m <sup>3</sup> /h)	7	9	17	34	55	102	165	270	450	780

### Popis na guľovom kohúte



**Diagramy**


Všetky v tomto dokumente obsiahnuté údaje zodpovedajú v čase vydania predloženým informáciám a nemusia byť úplné. Zmeny v zmysle technického pokroku sú vyhradené. Vyrobenia sú len symbolické a preto opticky sa od skutočných výrobkov môžu odlišovať. Možné farebné odchýlky sú zapríčinené tlačou. V závislosti od krajiny sú možné aj rozdielne vyhotovenia produktu. Zmeny technických špecifikácií a funkcií sú vyhradené. V prípade akýchkoľvek otázok ohľadne produktov kontaktujte prosím najbližšiu pobočku spoločnosti HERZ.